

Zastínění svařoven, protihlukové stěny

zastínění svařoven pro každého



Barevné provedení zástěn a lamel, typy materiálů	str. D-2
Svařovací zástěny WELDO	str. D-3
Lamely v rolích a kusové lamely	str. D-4
Možnosti zavěšení zástěn a lamel na konstrukce	str. D-5
Mobilní pevné stěny - TransEco	str. D-7
Mobilní pojízdné stěny - TransFlex	str. D-8
Konstrukce svařovacích boxů LowCost	str. D-10
Konstrukce pevných svařovacích boxů	str. D-12
Dveřní systémy svařovacích boxů a dělicích stěn	str. D-14
Kaktusový systém volně stojících boxů	str. D-17
Dílčí komponenty pro konstrukce svařovacích boxů	str. D-18
Protihlukové stěny WELDO	str. D-22
Vybrané fotografie z instalací, kontakt	str. D-24

Katalog kompletní řešení zastínění a odhlučnění svařoven, průmyslových hal, strojů apod.

S ohledem na to, že jsme výhradní dovozce svařovacích zástěn WELDO do ČR i SR, veškerý sortiment uvedený v tomto katalogu nabízíme rovněž přes další prodejce svařovací techniky, kterým zajišťujeme velkoobchod.

Většina uvedeného zboží je skladem na naší prodejně v Ostravě. Zboží lze buď nakoupit samostatně, nebo provádíme návrh a kompletní dodávku svařovacích boxů tzv. na svařovnách u zákazníků.

WELDO®

Barevné provedení zástěn a lamel, typy materiálů

Pokud potřebujete správně a bezpečně zastínit svařovnu, dle současných předpisů je nařízeno používat materiály pohlcující škodlivé ultrafialové záření, které při obloukovém svařování kovů vzniká. Ideální řešením je použití svařovacích zástěn a lamel, které se vyrábí v několika základních odstínech.

Naše společnost zastupuje největšího evropského výrobce svařovacích zástěn a lamel, který pro nás vyrábí svařovací zástěny WELDO.

Nabízíme možnost dodávek jak samostatného materiálu, tj. samotných zástěn nebo lamely v rolích. Provádíme také kompletní návrh a dodávku zastínění svařoven na klíč, tzn. dodávku nosné ocelové konstrukce, dopravy a montáže přímo na dílně u zákazníka.

Zástěny a lamely WELDO nabízíme také celé řadě prodejců svařovací techniky na území České a Slovenské republiky, kteří tyto materiály nabízejí svým konečným zákazníkům za stejné ceny.

WELDO®

Barevné provedení:

Zástěny a lamely WELDO se dodávají v pěti základních barevných odstínech, a to podle stupně světelné ochrany:

- **černozelená matná**, tmavost DIN9, označení T75M
- **zelená**, tmavost DIN6, označení T55
- **bronzová**, tmavost DIN6, označení T50
- **červená**, tmavost DIN4, označení T40
- **čirá**, označení T0

Pro účinnou ochranu proti záření od svařování je vhodné vždy použít nejtmaší odstín - T75M. Tmavost T50 nebo T40 se používá pro místa průjezdu a průchodů do

svařovacích boxů, ovšem pokud přímo na proti boxu nepracují jiní pracovníci, které by případné světlo mohlo obtěžovat. Rádi Vám poradíme s výběrem vhodného odstínu dodávaných zástěn a lamel.

Číré lamely, případně také zástěny slouží pro oddělení např. brousicích boxů, pro lemování různých strojů nebo části dílen, nebo zamezují průvanu při instalaci do průmyslových vrat.

Veškeré materiály pro zástěny vlastní certifikáty dle EN ISO 25980:2014. Materiál T75M má navíc certifikát dle DIN 32504 - část 1.

T75M
černozelená matná
risc factor 0,05



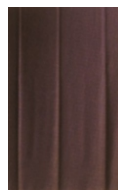
DIN9

T55
zelená
risc factor 0,4



DIN6

T50
bronzová
risc factor 0,7



DIN6

T40
červená
risc factor 0,8



DIN4

T0
čirá



Samostatné zástěny WELDO bez konstrukce

Samostatné zástěny WELDO se vyrábějí v různých rozměrech. Horní hrana je lemována nalisovanými vyztuženými plastovými oky pro zavěšení na konstrukci, např. pomocí PA háku nebo ocelové karabiny - háčku.

Každá zástěna má po obou stranách navařené zapínací knoflíky (po každých cca 40 cm), kterými lze

jednotlivé zástěny spojovat dohromady, případně připnout zástěnu ke sloupku apod. Tloušťka zástěn se pohybuje kolem 0,4 mm.

Materiál zástěn je nehořlavý, bez zdroje ohně sám zhasne klasifikace 1 dle normy EN ISO 25980:2014 a DIN 53 438 T2.

Zastínění svařoven, protihlukové stěny

Zástěna WELDO T75M, černozeleňá matná

šířka 130 cm

objednací číslo	šířka x výška	hmotnost
WV-T75M-130x160	1300 x 1600 mm	1,30 kg
WV-T75M-130x180	1300 x 1800 mm	1,50 kg
WV-T75M-130x200	1300 x 2000 mm	1,60 kg
WV-T75M-130x220	1300 x 2200 mm	1,70 kg
WV-T75M-130x240	1300 x 2400 mm	1,90 kg
WV-T75M-130x260	1300 x 2600 mm	2,00 kg
WV-T75M-130x280	1300 x 2800 mm	2,20 kg
WV-T75M-130x300	1300 x 3000 mm	2,40 kg

šířka 140 cm

objednací číslo	šířka x výška	hmotnost
WV-T75M-140x160	1400 x 1600 mm	1,30 kg
WV-T75M-140x180	1400 x 1800 mm	1,50 kg
WV-T75M-140x200	1400 x 2000 mm	1,60 kg
WV-T75M-140x220	1400 x 2200 mm	1,70 kg
WV-T75M-140x240	1400 x 2400 mm	1,90 kg
WV-T75M-140x260	1400 x 2600 mm	2,00 kg
WV-T75M-140x280	1400 x 2800 mm	2,20 kg
WV-T75M-140x300	1400 x 3000 mm	2,40 kg



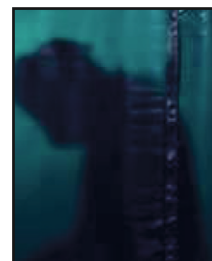
Zástěna WELDO T55, zelená

šířka 130 cm

objednací číslo	šířka x výška	hmotnost
WV-T55-130x160	1300 x 1600 mm	1,30 kg
WV-T55-130x180	1300 x 1800 mm	1,50 kg
WV-T55-130x200	1300 x 2000 mm	1,60 kg
WV-T55-130x220	1300 x 2200 mm	1,70 kg
WV-T55-130x240	1300 x 2400 mm	1,90 kg
WV-T55-130x260	1300 x 2600 mm	2,00 kg
WV-T55-130x280	1300 x 2800 mm	2,20 kg
WV-T55-130x300	1300 x 3000 mm	2,40 kg

šířka 140 cm

objednací číslo	šířka x výška	hmotnost
WV-T55-140x160	1400 x 1600 mm	1,30 kg
WV-T55-140x180	1400 x 1800 mm	1,50 kg
WV-T55-140x200	1400 x 2000 mm	1,60 kg
WV-T55-140x220	1400 x 2200 mm	1,70 kg
WV-T55-140x240	1400 x 2400 mm	1,90 kg
WV-T55-140x260	1400 x 2600 mm	2,00 kg
WV-T55-140x280	1400 x 2800 mm	2,20 kg
WV-T55-140x300	1400 x 3000 mm	2,40 kg



Zástěna WELDO T50, bronzová

šířka 130 cm

objednací číslo	šířka x výška	hmotnost
WV-T50-130x160	1300 x 1600 mm	1,30 kg
WV-T50-130x180	1300 x 1800 mm	1,50 kg
WV-T50-130x200	1300 x 2000 mm	1,60 kg
WV-T50-130x220	1300 x 2200 mm	1,70 kg
WV-T50-130x240	1300 x 2400 mm	1,90 kg
WV-T50-130x260	1300 x 2600 mm	2,00 kg
WV-T50-130x280	1300 x 2800 mm	2,20 kg
WV-T50-130x300	1300 x 3000 mm	2,40 kg

šířka 140 cm

objednací číslo	šířka x výška	hmotnost
WV-T50-140x160	1400 x 1600 mm	1,30 kg
WV-T50-140x180	1400 x 1800 mm	1,50 kg
WV-T50-140x200	1400 x 2000 mm	1,60 kg
WV-T50-140x220	1400 x 2200 mm	1,70 kg
WV-T50-140x240	1400 x 2400 mm	1,90 kg
WV-T50-140x260	1400 x 2600 mm	2,00 kg
WV-T50-140x280	1400 x 2800 mm	2,20 kg
WV-T50-140x300	1400 x 3000 mm	2,40 kg



Zástěna WELDO T40, červená

šířka 130 cm

objednací číslo	šířka x výška	hmotnost
WV-T40-130x160	1300 x 1600 mm	1,30 kg
WV-T40-130x180	1300 x 1800 mm	1,50 kg
WV-T40-130x200	1300 x 2000 mm	1,60 kg
WV-T40-130x220	1300 x 2200 mm	1,70 kg
WV-T40-130x240	1300 x 2400 mm	1,90 kg
WV-T40-130x260	1300 x 2600 mm	2,00 kg
WV-T40-130x280	1300 x 2800 mm	2,20 kg
WV-T40-130x300	1300 x 3000 mm	2,40 kg

šířka 140 cm

objednací číslo	šířka x výška	hmotnost
WV-T40-140x160	1400 x 1600 mm	1,30 kg
WV-T40-140x180	1400 x 1800 mm	1,50 kg
WV-T40-140x200	1400 x 2000 mm	1,60 kg
WV-T40-140x220	1400 x 2200 mm	1,70 kg
WV-T40-140x240	1400 x 2400 mm	1,90 kg
WV-T40-140x260	1400 x 2600 mm	2,00 kg
WV-T40-140x280	1400 x 2800 mm	2,20 kg
WV-T40-140x300	1400 x 3000 mm	2,40 kg



Zástěna WELDO T0, čirá - průhledná

šířka 130 cm

objednací číslo	šířka x výška	hmotnost
WV-T0-130x160	1300 x 1600 mm	1,30 kg
WV-T0-130x180	1300 x 1800 mm	1,50 kg
WV-T0-130x200	1300 x 2000 mm	1,60 kg
WV-T0-130x220	1300 x 2200 mm	1,70 kg
WV-T0-130x240	1300 x 2400 mm	1,90 kg
WV-T0-130x260	1300 x 2600 mm	2,00 kg
WV-T0-130x280	1300 x 2800 mm	2,20 kg
WV-T0-130x300	1300 x 3000 mm	2,40 kg

šířka 140 cm

objednací číslo	šířka x výška	hmotnost
WV-T0-140x160	1400 x 1600 mm	1,30 kg
WV-T0-140x180	1400 x 1800 mm	1,50 kg
WV-T0-140x200	1400 x 2000 mm	1,60 kg
WV-T0-140x220	1400 x 2200 mm	1,70 kg
WV-T0-140x240	1400 x 2400 mm	1,90 kg
WV-T0-140x260	1400 x 2600 mm	2,00 kg
WV-T0-140x280	1400 x 2800 mm	2,20 kg
WV-T0-140x300	1400 x 3000 mm	2,40 kg



Pozn.: Čiré zástěny jsou vhodné pro předělení různých prostorů, mohou sloužit jako zábrana proti vlhkosti a prachu nebo mohou tvořit koridor pro proudění vzduchu apod.

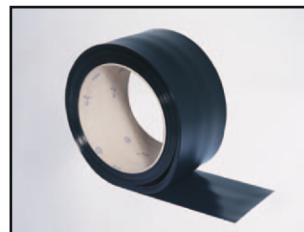
Lamely v rolích a lamely řezané na požadovanou délku

Ochranné lamely splňují normu EN ISO 25980:2014 a mohou se buď nabízet v celých rolích nebo nařezané na požadované délky. Do nařezaných lamel se pak vyvrtají otvory pro zavěšení podle požadovaného překrytí viz. tabulka překrytí uvedená níže.

Pro zavěšení lamel na konstrukci se používají ocelové pozinkované upínky nebo držáky lamel. Materiál ochranných lamel je nehořlavý, bez zdroje ohně sám zhasne - viz. klasifikace 1 dle normy EN ISO 25980:2014 a DIN 53 438 T2. Jedna role ochranných lamel má max. 50 bm.

Ochranná lamela T75M, černozeleňá matná

objednací číslo	šířka x tl. materiálu	hmotnost/bm
WL-T75M-1MM-R57	570 x 1 mm	0,70 kg/bm
WL-T75M-2MM-R3	300 x 2 mm	0,80 kg/bm
WL-T75M-3MM-R3	300 x 3 mm	1,20 kg/bm



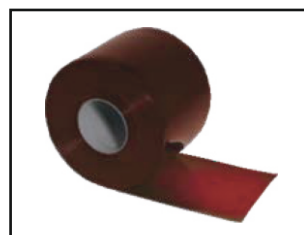
Ochranná lamela T55, zelená

objednací číslo	šířka x tl. materiálu	hmotnost/bm
WL-T55-2MM-R3	300 x 2 mm	0,80 kg/bm
WL-T55-3MM-R3	300 x 3 mm	1,20 kg/bm



Ochranná lamela T50, bronzová

objednací číslo	šířka x tl. materiálu	hmotnost/bm
WL-T50-2MM-R3	300 x 2 mm	0,80 kg/bm
WL-T50-3MM-R3	300 x 3 mm	1,20 kg/bm



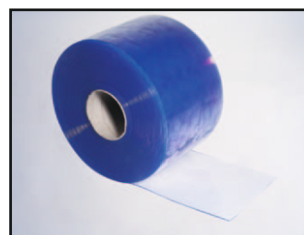
Ochranná lamela T40, červená

objednací číslo	šířka x tl. materiálu	hmotnost/bm
WL-T40-1MM-R57	570 x 1 mm	0,70 kg/bm
WL-T40-2MM-R3	300 x 2 mm	0,80 kg/bm
WL-T40-3MM-R3	300 x 3 mm	1,20 kg/bm



Ochranná lamela T0, čirá - průhledná

objednací číslo	šířka x tl. materiálu	hmotnost/bm
WL-T0-2MM-R3	300 x 2 mm	0,80 kg/bm
WL-T0-3MM-R3	300 x 3 mm	1,20 kg/bm



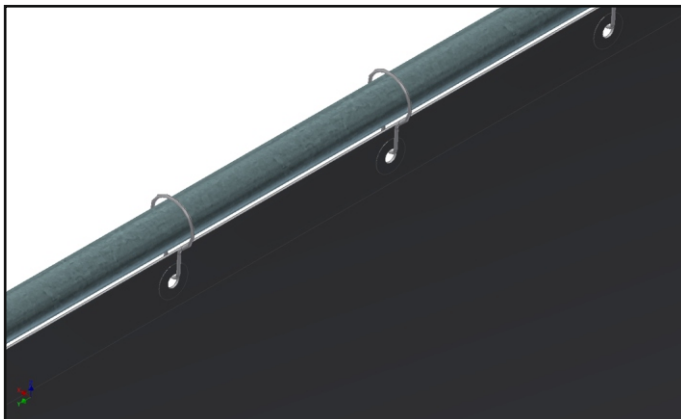
Tabulka překrytí lamel šířky 300 mm

Překrytí	Požadovaná šířka k překrytí lamelami (mm)														
33% = 50 mm překrytí	300	550	800	1050	1300	1550	1800	2050	2300	2550	2800	3050	3300	3550	3800
66% = 100 mm překrytí	300	500	700	900	1100	1300	1500	1700	1900	2100	2300	2500	2700	2900	3100
100% = 150 mm překrytí	300	450	600	750	900	1050	1200	1350	1500	1650	1800	1950	2100	2250	2400
Počet lamel	1	2	3	4	5	6	7	8	9	10	11	12	13	14	15

Překrytí	Požadovaná šířka k překrytí lamelami (mm)																													
33% = 50 mm překrytí	4050	4300	4550	4800	5050	5300	5550	5800	6050	6300	6550	6800	7050	7300	7550															
66% = 100 mm překrytí	3300	3500	3700	3900	4100	4300	4500	4700	4900	5100	5300	5500	5700	5900	6100															
100% = 150 mm překrytí	2550	2700	2850	3000	3150	3300	3450	3600	3750	3900	4050	4200	4350	4500	4650															
Počet lamel	16	17	18	19	20	21	22	23	24	25	26	27	28	29	30															

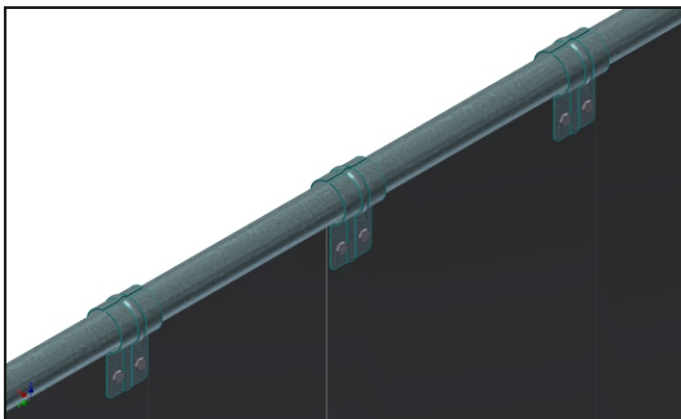
Možnosti zavěšení zástěn a lamel

Zavěšení na trubku:



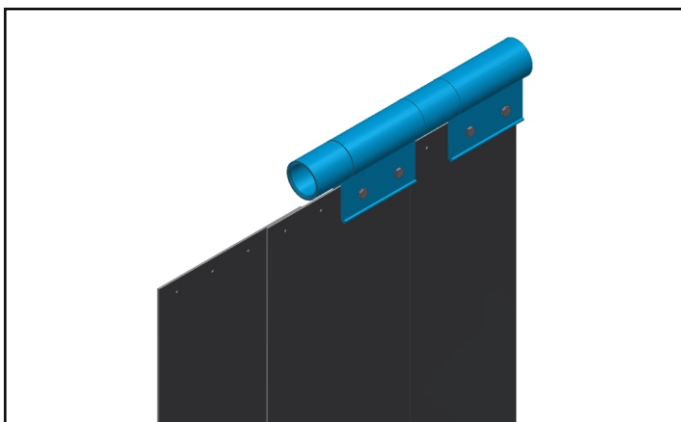
Zavěšení zástěn na ocelový háček

Pro zavěšení zástěny na trubku se používá běžný ocelový háček obj. č. WZ-K-HAKEN.



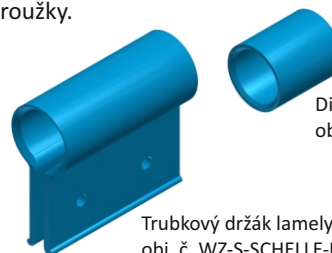
Zavěšení lamel na trubkovou pohyblivou upínku

Lamely se uchycují do trubkové pohyblivé upínky na trubku, obj. č. WZ-S-SHELLE.



Zavěšení lamel na plastový trubkový držák lamely

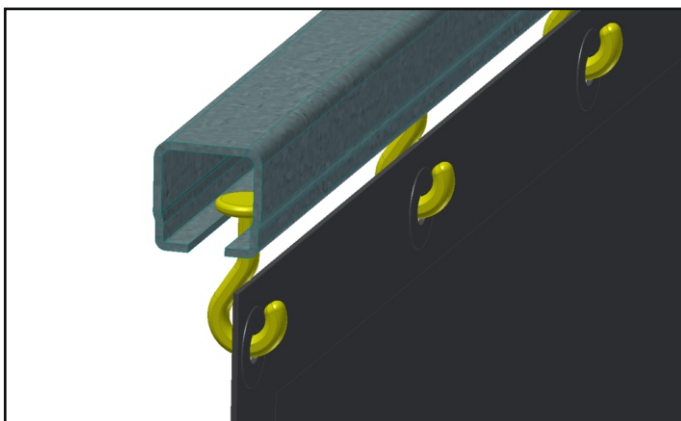
Lamely se na trubku mohou také uchytit pomocí trubkového držáku lamely pro překrytí lamel 66%. Mezi tyto trubkové držáky se pak vkládají distanční kroužky.



Distanční kroužek
obj. č. WZ-DISTANZH-50

Trubkový držák lamely
obj. č. WZ-S-SHELLE-BLAU-100

Zavěšení na „C” profil:

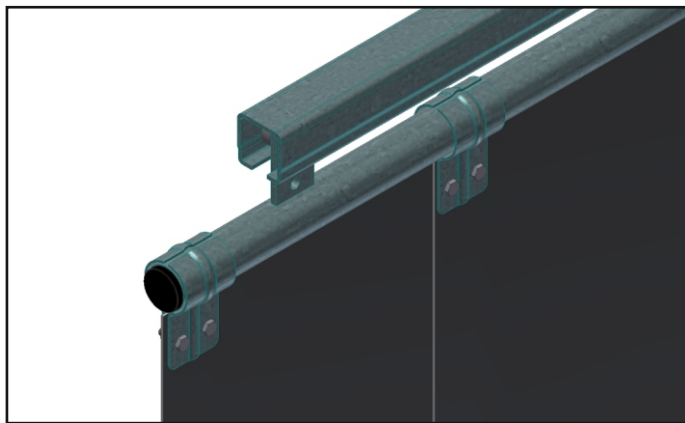


Zavěšení zástěn a lamel na plastový háček

Zástěny lze do „C” profilu pověsit na plastové háčky obj. č. WZ-PA-HAKEN40.



Možnosti zavěšení zástěn a lamel



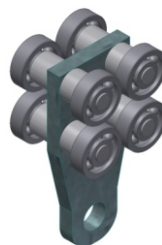
Zavěšení lamel do „C” profilu na jezdec

Pro pohyblivé zavěšení jednotlivých lamel do „C” profilu se používá jezdec se dvěma pojezdovými koly obj. č. WZ-LAUFROLLE.

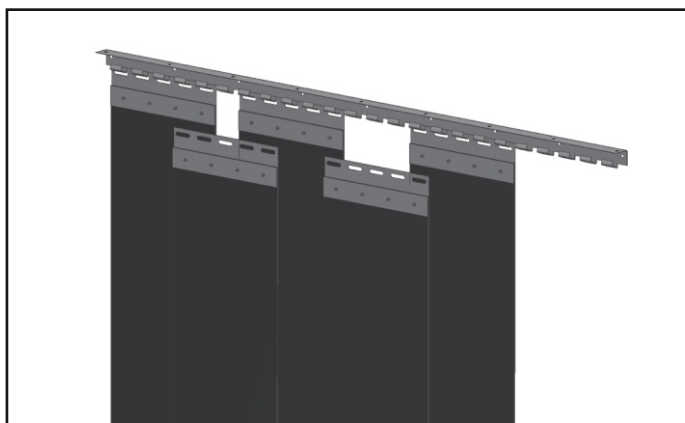


Zavěšení lamel do „C” profilu na jezdec čtyřkladka

Pro pohyblivé zavěšení jednotlivých lamel do „C” profilu se používá jezdec se čtyřmi pojezdovými koly obj. č. WZ-LW-8. Toto zavěšení je vhodné pro konstrukce teleskopických výsuvů.

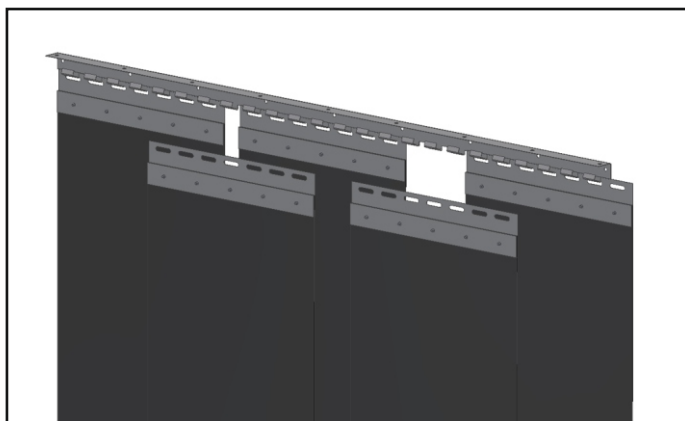
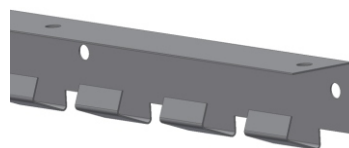


Zavěšení na hřebenovou lištu:



Zavěšení lamel na hřebenovou lištu - šířka lamel 200

Pro průchozí místa se mohou použít lamely o šířce 200 mm, které se jednoduše zavěsí na hřebenovou lištu. Hřebenová lišta i koncovky lamel jsou z pozinkovaného plechu.



Zavěšení lamel na hřebenovou lištu - šířka lamel 300

Pro průchozí místa se mohou použít lamely o šířce 300 mm, které se jednoduše zavěsí na hřebenovou lištu. Hřebenová lišta i koncovky lamel jsou z pozinkovaného plechu.

Mobilní pevné stěny - TransEco

Slouží pro variabilní zastínění různých prostorů, kde se aktuálně provádí svařečské práce. Mobilní pevné stěny TransEco obsahují trubkovou nosnou konstrukci černé barvy (prášková barva). Výplň je tvořena svařovací zástěnou WELDO ve všech standardně nabízených tmavostech (T0 - čirá, T40 - červená, T50 - bronzová, T55 - zelená, T75M - černozelená matná). Tloušťka zástěny je 0,4 mm. Mobilní pevné stěny TransEco splňují normu EN ISO 25980:2014.

Mobilní pevné stěny TransEco se vyrábějí ve dvou velikostech, které se liší pouze šířkou:

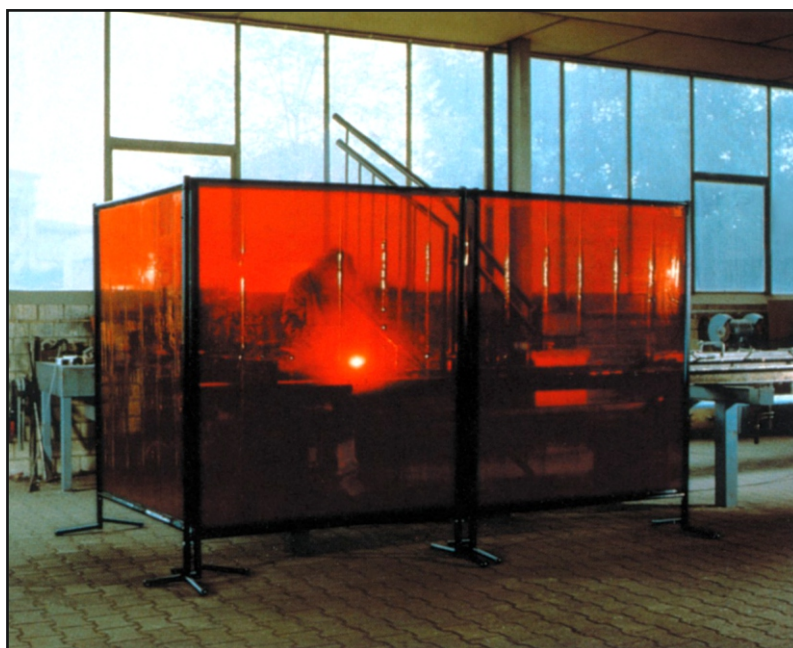
- **TransEco 145:** šířka 1455 mm, výška 1870 mm, volný prostor nad podlahou 250 mm,
- **TransEco 200:** šířka 2000 mm, výška 1870 mm, volný prostor nad podlahou 250 mm.

Objednací číslo	Popis	Hmotnost
WO-WV-E-T75M	Zástěna pevná TransEco 145 - T75M	9,0 kg
WO-WV-E-T55	Zástěna pevná TransEco 145 - T55	9,0 kg
WO-WV-E-T50	Zástěna pevná TransEco 145 - T50	9,0 kg
WO-WV-E-T40	Zástěna pevná TransEco 145 - T40	9,0 kg
WO-WV-E-T0	Zástěna pevná TransEco 145 - T0	9,0 kg

Objednací číslo	Popis	Hmotnost
WO-WV-E200-T75M	Zástěna pevná TransEco 200 - T75M	9,1 kg
WO-WV-E200-T55	Zástěna pevná TransEco 200 - T55	9,1 kg
WO-WV-E200-T50	Zástěna pevná TransEco 200 - T50	9,1 kg
WO-WV-E200-T40	Zástěna pevná TransEco 200 - T40	9,1 kg
WO-WV-E200-T0	Zástěna pevná TransEco 200 - T0	9,1 kg



Mezi nesporné výhody použití pevných zástěn TransEco je nízká hmotnost a speciální konstrukce nohou. Ta umožňuje postavit zástěny k sobě bez mezer do rohu.



Mobilní pojízdné stěny - TransFlex

Slouží pro variabilní zastínění různých prostorů, kde se aktuálně provádí svařčeské práce. Mobilní pojízdné stěny TransFlex obsahují trubkovou nosnou konstrukci modré barvy (prášková barva). Výplň je tvořena buď svařovací zástěnou WELDO nebo lamelovou stěnou, a to ve všech standardně nabízených tmavostech (T0 - čirá, T40 - červená, T50 - bronzová, T55 - zelená, T75M - černozeleňá matná).

Pojízdné stěny TransFlex obsahují 4 kola, z toho dvě jsou vybaveny brzdou. TransFlex se dodávají buď jednodílné (šířka 2100 mm), nebo navíc se dvěma výkyvnými rameny po stranách centrálního rámu, a to ve dvou délkách těchto ramen (800 mm nebo 1000 mm). Zástěny i lamely jsou zavěšeny na ocelových háčcích na horním nosníku.

Mobilní pojízdné stěny TransFlex splňují normu EN ISO 25980:2014.

Jednodílná pojízdná zástěna TransFlex:

Objednací číslo	Popis	Hmotnost
WO-WV-S0-T75M	Zástěna pojízdná TransFlex jednodílná - T75M	28,5 kg
WO-WV-S0-T55	Zástěna pojízdná TransFlex jednodílná - T55	28,5 kg
WO-WV-S0-T50	Zástěna pojízdná TransFlex jednodílná - T50	28,5 kg
WO-WV-S0-T40	Zástěna pojízdná TransFlex jednodílná - T40	28,5 kg
WO-WV-S0-T0	Zástěna pojízdná TransFlex jednodílná - T0	28,5 kg

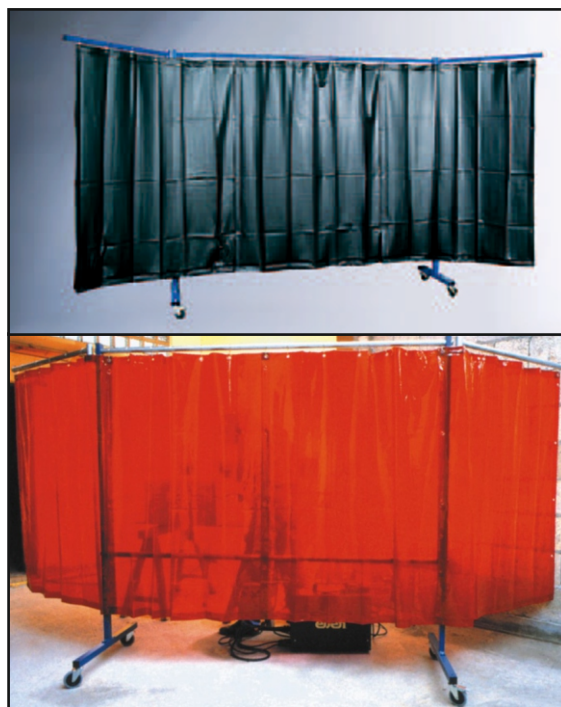
pozn.: šířka 2100 mm, výška 1950 mm, mezera nad podlahou 300 mm



Třídílná pojízdná zástěna TransFlex:

Objednací číslo	Popis	Hmotnost
WO-WV-S-T75M	Zástěna pojízdná TransFlex 3,7 třídílná - T75M	35,0 kg
WO-WV-S-T55	Zástěna pojízdná TransFlex 3,7 třídílná - T55	35,0 kg
WO-WV-S-T50	Zástěna pojízdná TransFlex 3,7 třídílná - T50	35,0 kg
WO-WV-S-T40	Zástěna pojízdná TransFlex 3,7 třídílná - T40	35,0 kg
WO-WV-S-T0	Zástěna pojízdná TransFlex 3,7 třídílná - T0	35,0 kg

pozn.: celková šířka 3700 mm (šířka středové části 2100 mm + 2x výkyvné rameno 800 mm), výška 1950 mm, mezera nad podlahou 300 mm



Objednací číslo	Popis	Hmotnost
WO-WV-S100-T75M	Zástěna pojízdná TransFlex 4,1 třídílná - T75M	36,6 kg
WO-WV-S100-T55	Zástěna pojízdná TransFlex 4,1 třídílná - T55	36,6 kg
WO-WV-S100-T50	Zástěna pojízdná TransFlex 4,1 třídílná - T50	36,6 kg
WO-WV-S100-T40	Zástěna pojízdná TransFlex 4,1 třídílná - T40	36,6 kg
WO-WV-S100-T0	Zástěna pojízdná TransFlex 4,1 třídílná - T0	36,6 kg

pozn.: celková šířka 4100 mm (šířka středové části 2100 mm + 2x výkyvné rameno 1000 mm), výška 1950 mm, mezera nad podlahou 300 mm

Jednodílná pojízdná lamelová stěna TransFlex:

Objednací číslo	Popis	Hmotnost
WO-WL-S0-T75M-2MM	Stěna lamelová pojízdná TransFlex jednodílná - T75M	35,5 kg
WO-WL-S0-T55-2MM	Stěna lamelová pojízdná TransFlex jednodílná - T55	35,5 kg
WO-WL-S0-T50-2MM	Stěna lamelová pojízdná TransFlex jednodílná - T50	35,5 kg
WO-WL-S0-T40-2MM	Stěna lamelová pojízdná TransFlex jednodílná - T40	35,5 kg
WO-WL-S0-T0-2MM	Stěna lamelová pojízdná TransFlex jednodílná - T0	35,5 kg

pozn.: šířka 2100 mm, výška 1950 mm, mezera nad podlahou 300 mm



Mobilní pojízdné stěny - TransFlex

Třídílná pojízdná lamelová stěna TransFlex:

Objednací číslo	Popis	Hmotnost
WO-WL-S-T75M-2MM	Stěna lamelová pojízdná TransFlex 3,7 třídílná - T75M	47 kg
WO-WL-S-T55-2MM	Stěna lamelová pojízdná TransFlex 3,7 třídílná - T55	47 kg
WO-WL-S-T50-2MM	Stěna lamelová pojízdná TransFlex 3,7 třídílná - T50	47 kg
WO-WL-S-T40-2MM	Stěna lamelová pojízdná TransFlex 3,7 třídílná - T40	47 kg
WO-WL-S-T0-2MM	Stěna lamelová pojízdná TransFlex 3,7 třídílná - T0	47 kg

pozn.: celková šířka 3700 mm (šířka středové části 2100 mm + 2x výkyvné rameno 800 mm),
výška 1950 mm, mezera nad podlahou 300 mm

Objednací číslo	Popis	Hmotnost
WO-WL-S100-T75M-2MM	Stěna lamelová pojízdná TransFlex 4,1 třídílná - T75M	49,8 kg
WO-WL-S100-T55-2MM	Stěna lamelová pojízdná TransFlex 4,1 třídílná - T55	49,8 kg
WO-WL-S100-T50-2MM	Stěna lamelová pojízdná TransFlex 4,1 třídílná - T50	49,8 kg
WO-WL-S100-T40-2MM	Stěna lamelová pojízdná TransFlex 4,1 třídílná - T40	49,8 kg
WO-WL-S100-T0-2MM	Stěna lamelová pojízdná TransFlex 4,1 třídílná - T0	49,8 kg


pozn.: celková šířka 4100 mm (šířka středové části 2100 mm + 2x výkyvné rameno 1000 mm),
výška 1950 mm, mezera nad podlahou 300 mm

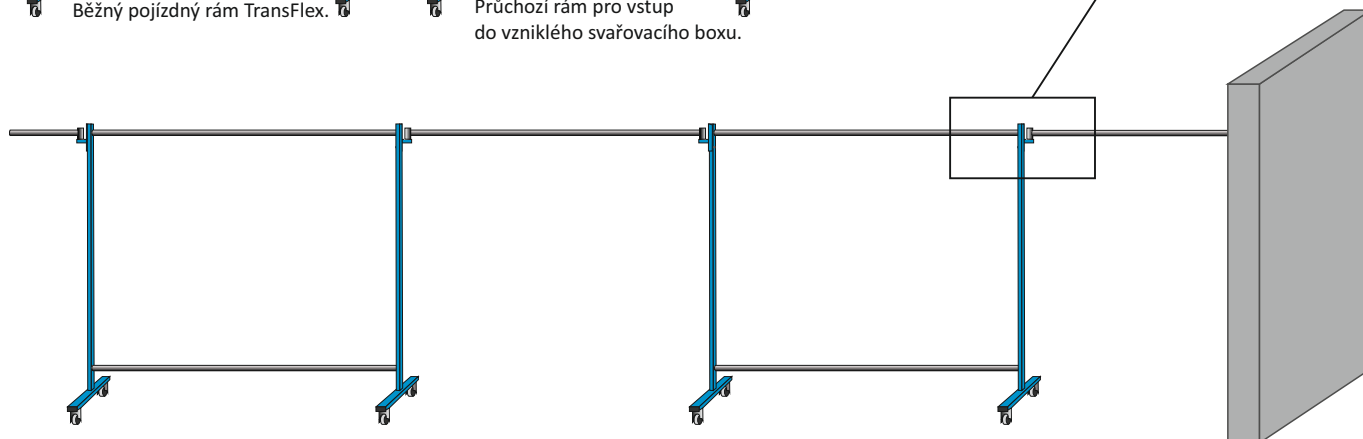
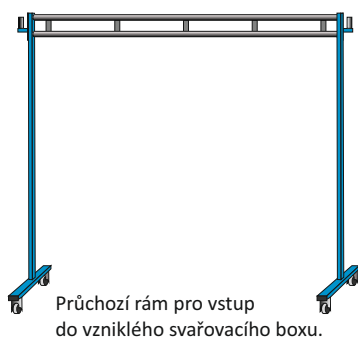
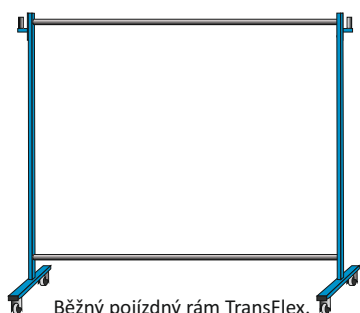


Spojování pojízdných stěn TransFlex:

Pojízdné rámy s výplněmi lze rovněž spojovat spojovacími trubkami do celých pojízdných stěn. Na trubce každého rámu může být zavěšena zástěna nebo lamelová stěna. Min. šířka je 1600 mm, max. šířka pak 3000 mm. Pro průchod dovnitř takto vzniklé stěny slouží průchozí rám.

tento je možné zavěsit opět lamelovou stěnu, přes kterou pracovník snadno vstoupí dovnitř.


Spojovací trubka, obj. č.: WO-WX-S-ZW-2100
(pozn.: poslední číslo označuje délku)



Konstrukce pevných svařovacích boxů - verze LowCost na trubce

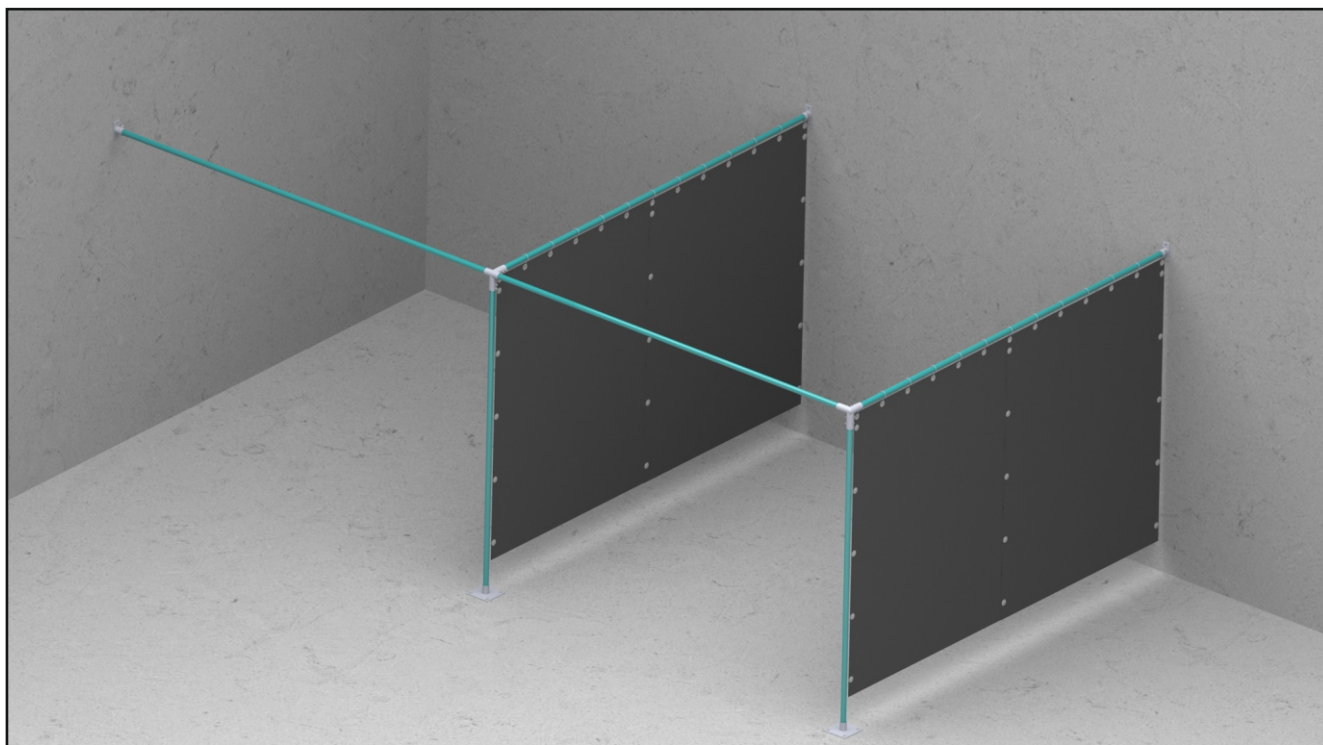
Konstrukce pevných svařovacích boxů ve verzi LowCost je tvořena výhradně z trubek. Tato verze není konstrukčně tak tuhá, jako jsou běžné konstrukce svařovacích boxů se sloupy kotvených do podlahy dílny.

Běžná doporučená max. velikost boxů typu LowCost je 3x3 m. Doporučené výplně jsou svařovací zástěny WELDO. Svařovací boxy LowCost lze montovat buď do volného prostoru haly, nebo na zeď dílny.

Verze LowCost má nižší cenu, než běžně nabízené pevné svařovací boxy. Lze je jednoduše smontovat, veškeré potřebné komponenty pro montáž takových svařovacích boxů je součástí naší nabídky.

Trubky dodáváme také v 6 m délkách a lze je jednoduše zkrátit podle potřeby velikosti stavěných svařovacích boxů. Celková montáž je pak velmi snadná.

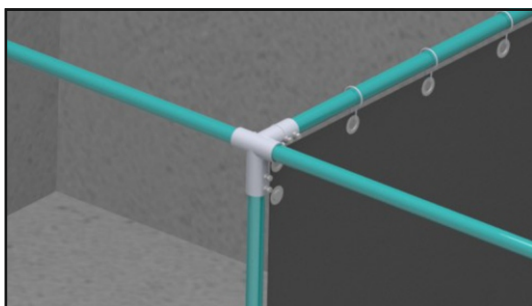
Dva svařovací boxy ve verzi LowCost. Nosné konstrukce vč. sloupů jsou tvořeny z trubek. Box je postaven v rohu dílny.



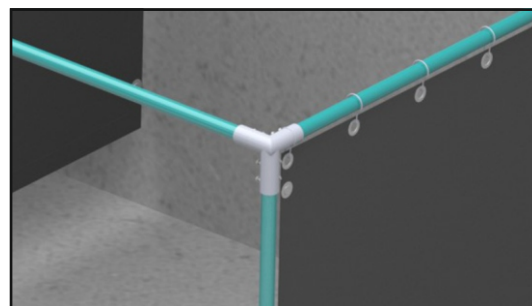
Trubka o délce 3 m má obj. č. WZ-ROHR-3m.

Zástěny jsou pověšeny na ocelových háčcích obj. č. WZ-K-HAKEN, které se na nosnou trubku jednoduše nasadí.

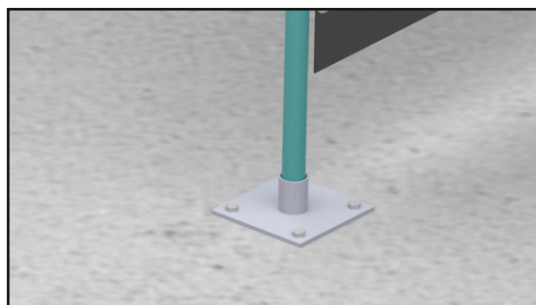
Pro výplně jsou použity standardní zástěny WELDO o velikosti 130x180 cm (např. pro tmavost T75M je obj. č. WV-T75M-130x180).



T-kus pro spojení tří trubek, obj. č. WZC-T-TKUS.



Rohové spojení trubek, obj. č. WZC-T-ROH.



Patka trubky, kterou lze použít jak pro montáž na stěnu, tak pro montáž do podlahy, obj. č. WZ-ROHRBE-STI-2.

Konstrukce pevných svařovacích boxů - verze LowCost na „C” profilu

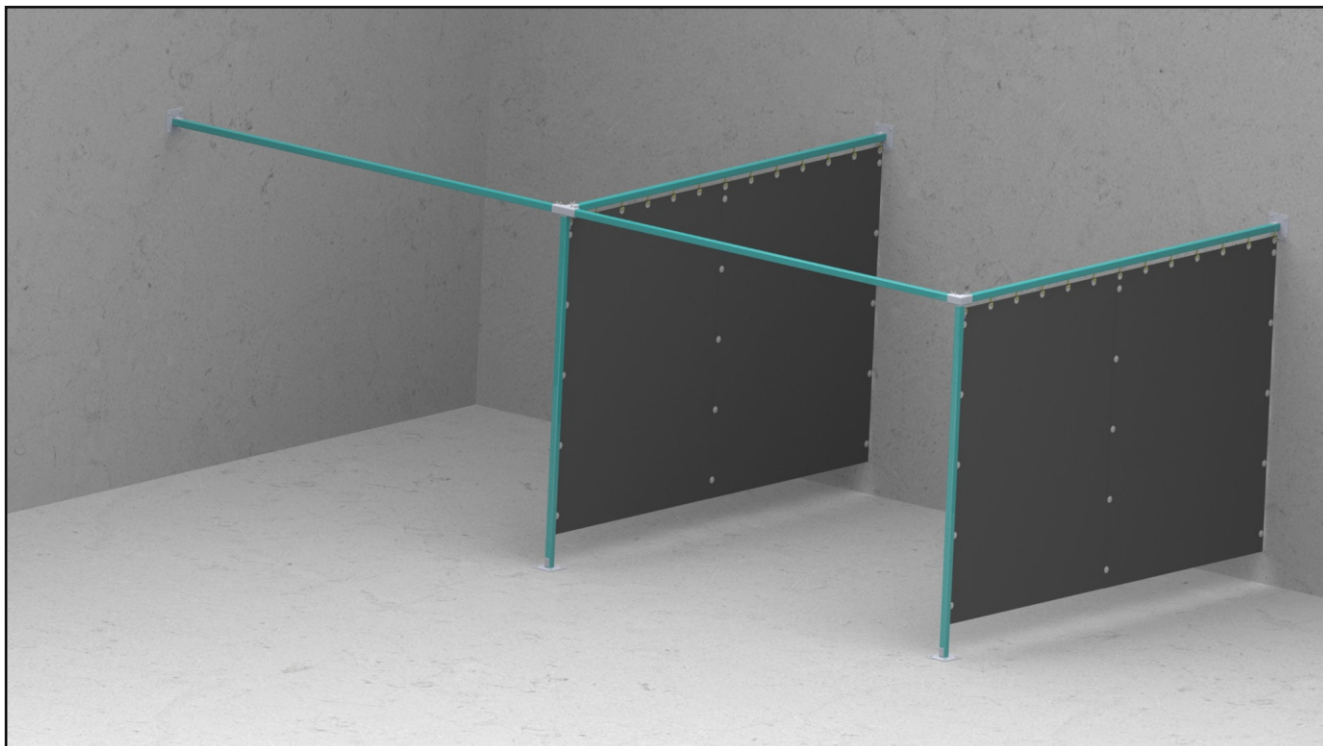
Tato konstrukce pevných svařovacích boxů ve verzi LowCost je tvořena výhradně z „C” profilů. Tato verze není konstrukčně tak tuhá, jako jsou běžné konstrukce svařovacích boxů, které obsahují sloupce k tomuto určené.

Běžná velikost boxů typu LowCost je 3x3 m nebo 3x4 m nebo 4x4 m. Doporučené výplně jsou svařovací zástěny WELDO. Svařovací boxy LowCost lze montovat buď do volného prostoru haly, nebo na zeď dílny.

Verze LowCost je má nižší cenu, než běžně nabízené pevné svařovací boxy. Lze je jednoduše smontovat, veškeré potřebné komponenty pro montáž takových svařovacích boxů je součástí naší nabídky.

„C” profily dodáváme max. v 6 m délkách, tyto lze pak zkrátit podle potřeby velikosti stavěných svařovacích boxů. Celková montáž je pak velmi snadná, zvládne ji každý...

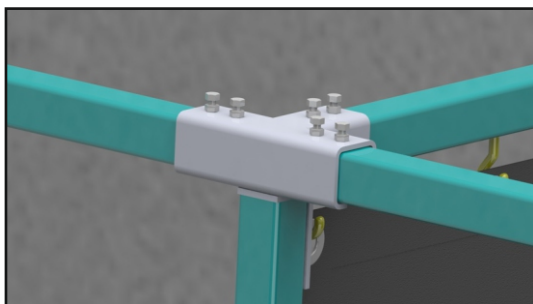
Dva svařovací boxy ve verzi LowCost. Nosné konstrukce vč. sloupů jsou tvořeny z „C” profilů. Box je postaven v rohu dílny.



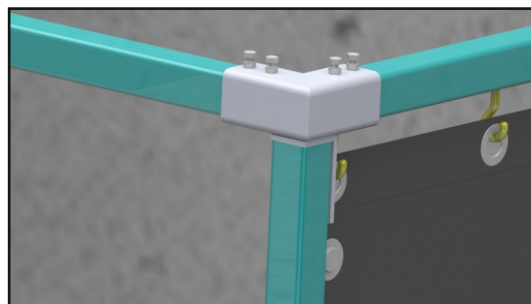
„C” profil o délce 3 m má obj. č. WZ-C-PROFIL-3m.

Zástěny jsou pověšeny na plastových háčcích obj. č. WZ-PA-HAKEN40, které se do „C” profilu jen vsunou.

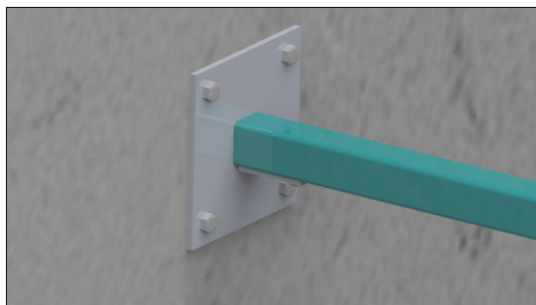
Pro výplně jsou použity standardní zástěny WELDO o velikosti 130x180 cm (např. pro tmavost T75M je obj. č. WV-T75M-130x180).



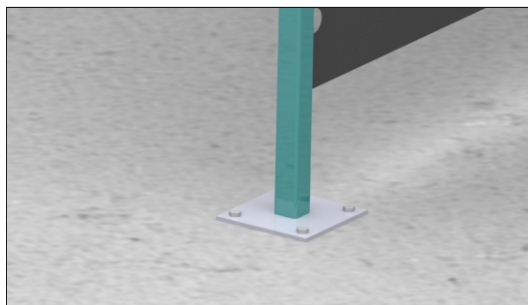
T-kus pro spojení „C” profilů, obj. č. WZ-VERB-T.



Rohová spojka „C” profilů, obj. č. WZ-VERB-W.



Patka „C” profilu, obj. č. WZ- WABE-STI.



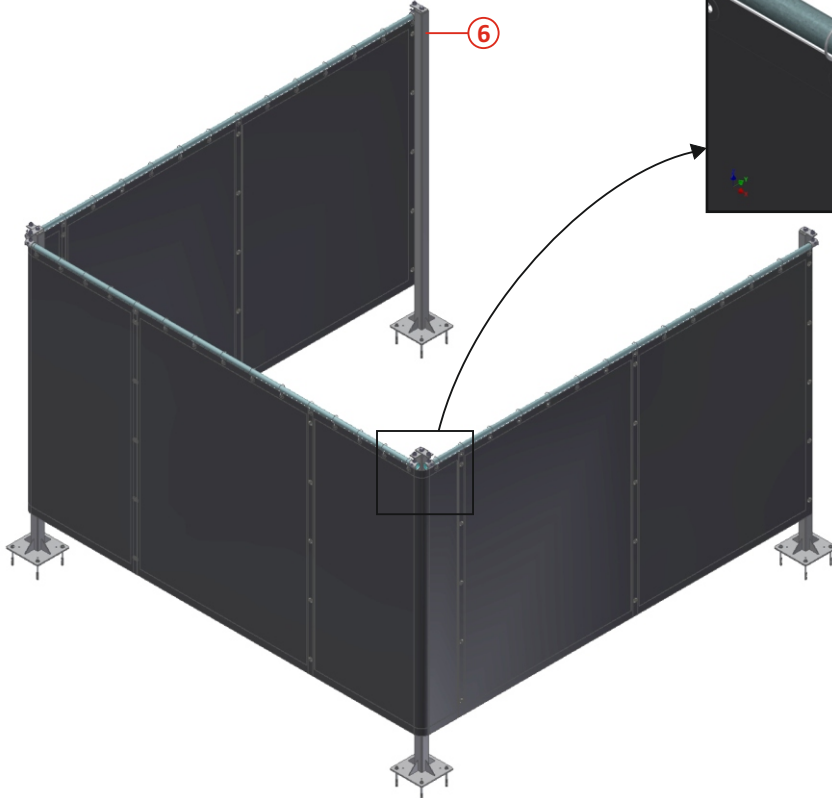
Stejná patka „C” profilu ukotvená do podlahy, obj. č. WZ- WABE-STI.

Konstrukce pevných svařovacích boxů - (zavěšení na trubce - max. 3 m)

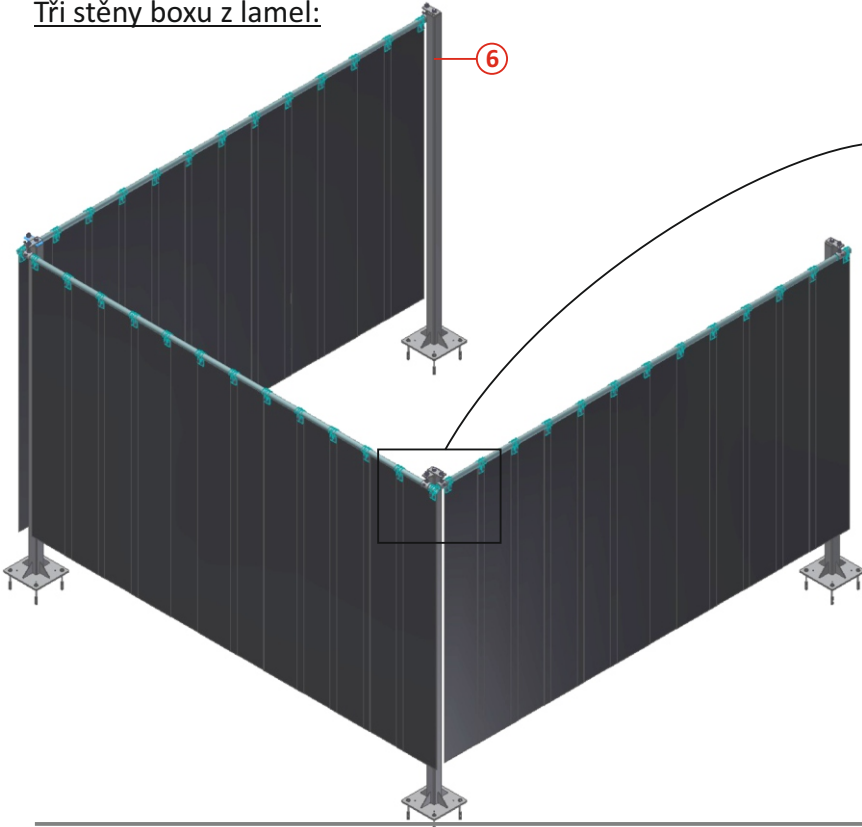
Pokud je nutné vytvořit pevný svařovací box, jehož boční stěny budou tvořit buď pověšené zástěny, nebo lamely, pak je možné použít dva nosné systémy. Buď trubkový, nebo zavěšení do „C“ profilu. Zde uvádíme zavěšení na trubkový systém.

Pro oba systémy se používají stejné sloupy 60x60 mm, které mohou mít různou výšku. Běžná výška sloupu činí 2100 mm. Délka stěny mezi jednotlivými sloupy je u trubkového systému omezena na max. 3 m.

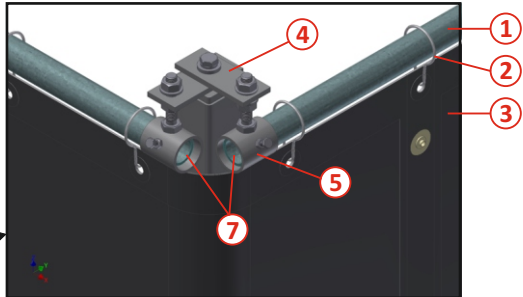
Tři stěny boxu ze zástěn:



Tři stěny boxu z lamel:



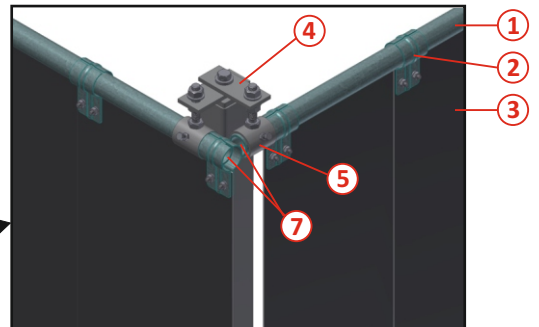
Doporučená tmavost svařovacích zástěn a lamel je T75M - tmavě zelená, která účinně chrání okolní pracoviště. Pro svařovací boxy pak máme k dispozici celou řadu dalších dřevních systémů, které jsou uvedené v tomto katalogu.



Příklad:

Pevný svařovací box se zástěnami cca 3x3 m, výška 2,1 m
(zástěny jsou pověšené na trubce na ocelových háčcích)

1. Trubka WZ-ROHR-3m, 3 ks
2. Ocelový háček WZ-K-HAKEN, 43 ks
3. Zástěna WV-T75M-130x180, 7 ks
4. Plochý držák WZ-HPLATTE-135, 6 ks
5. Univerzální trubkový držák WZ-ROHRBE-UNI, 6 ks
6. Sloup 60x60 mm WZ-STANDER-60-25, 4 ks
7. Zátka do trubky WZ-END-R, 6 ks



Příklad:

Pevný svařovací box s lamelami cca 3x3 m, výška 2,1 m
(lamely jsou pověšené na trubce na trubkových upínkách)

1. Trubka WZ-ROHR-3m, 3 ks
2. Trubková upínka pohyblivá WZ-S-SCHELLE, 39 ks
3. Lamela WL-T75M-2MM-R3-180, 36 ks
4. Plochý držák WZ-HPLATTE-135, 6 ks
5. Univerzální trubkový držák WZ-ROHRBE-UNI, 6 ks
6. Sloup 60x60 mm WZ-STANDER-60-25, 4 ks
7. Zátka do trubky WZ-END-R, 6 ks

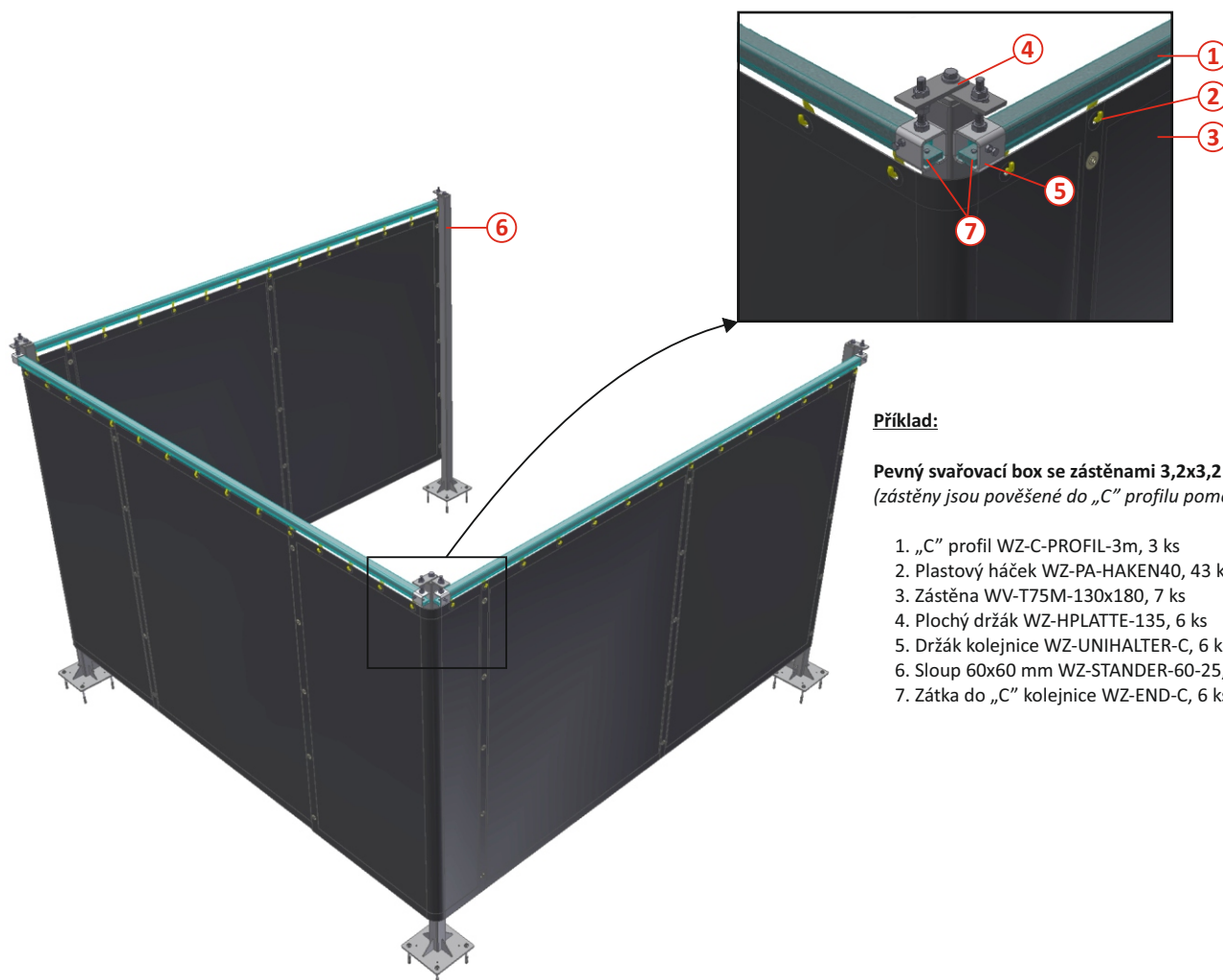
Konstrukce pevných svařovacích boxů - (zavěšení na „C” profilu - max. 7 m)

Pokud je nutné vytvořit pevný svařovací box, jehož boční stěny budou tvořit buď pověšené zástěny, nebo lamely, pak je možné použít dva nosné systémy. Buď trubkový, nebo zavěšení do „C” profilu. Zde uvádíme zavěšení do „C” profilu.

Pro oba systémy se používají stejné sloupky 60x60 mm, které mohou mít různou výšku. Běžná výška činí 2100 mm. Délka stěny mezi jednotlivými sloupky je u trubkového

systému omezena na max. 4 m. Pokud je nutné překlenout delší vzdálenost, lze použít tzv. překlenovací profil, který může mít délku až 7 m. Pak je však potřeba použít silnější sloupky 80x80 mm.

Doporučená tmavost svařovacích zástěn je T75M - černozeleňá, která účinně chrání okolní pracoviště. Pro svařovací boxy pak máme k dispozici celou řadu dalších dveřních systémů, které jsou uvedené v tomto katalogu.



Příklad:

Pevný svařovací box se zástěnami 3,2x3,2 m, výška 2,1 m
(zástěny jsou pověšeny do „C” profilu pomocí plastových háčků)

1. „C” profil WZ-C-PROFIL-3m, 3 ks
2. Plastový háček WZ-PA-HAKEN40, 43 ks
3. Zástěna WV-T75M-130x180, 7 ks
4. Plochý držák WZ-HPLATTE-135, 6 ks
5. Držák kolejničky WZ-UNIHALTER-C, 6 ks
6. Sloup 60x60 mm WZ-STANDER-60-25, 4 ks
7. Zátka do „C” kolejničky WZ-END-C, 6 ks

Dva velké svařovací boxy tvořené lamelovými stěnami zavěšené na „C” profilech. Z přední strany je namontovaný posuvný dveřní systém, který se lehce otevírá do strany.



Dveřní systémy svařovacích boxů a dělicích stěn

K dispozici jsou čtyři základní dveřní systémy, které mohou svařovací box, ať už tvořený ze zástěn nebo lamel, uzavřít. K dispozici nabízíme tyto typy dveřních systémů:

- posuvné lamelové dveře
- otočné dveře s použitím závěsných ramen
- teleskopické posuvné dveře (bez horního překladu)
- teleskopická výsuvná ramena

Pro průchod do svařovacího boxu je vhodné použít lamelovou stěnu, přes kterou lze projít i bez otevření dveří. Doporučené tmavosti jsou pak T55 - zelená, T50 - bronzová

nebo T40 - červená, aby bylo do svařovacího boxu nepatrně vidět a přitom dveře poskytovaly potřebnou ochranu proti záření vznikajícímu při svařování.

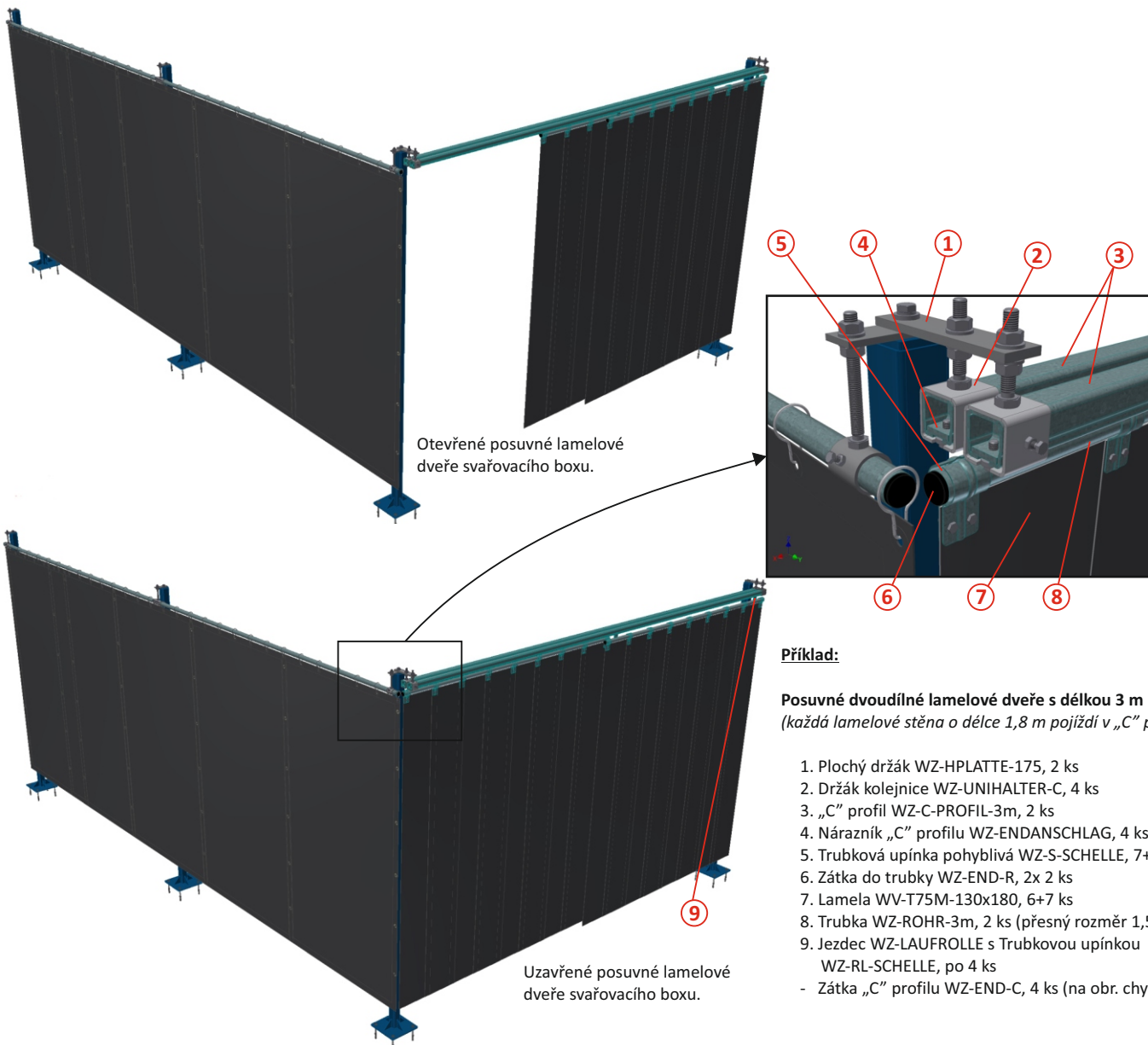
Délku dveří můžeme přizpůsobit dle potřeby zákazníka. Navíc umíme vyrobit i A-typické dveře s jinými rozměry.

Dveřní systémy lze rovněž kotvit na zeď, pokud je svařovací box umístěn jako krajní.

1. Posuvné lamelové dveře svařovacího boxu:

Posuvné lamelové dveře jsou nejvíce používaným řešením. Do prostoru dveří se namontují dva spojené „C“ profily, do kterých se nasunou pojezdové vozíčky - jezdce. Na pojezdové vozíčky se pak uchyťí trubka, na které jsou zavěšené lamely.

Dveře se pak otevírají směrem do strany, a to v obou „C“ profilech. Otevírání se provádí taháním za madlo, posun do strany jde velmi lehce.



Dveřní systémy svařovacích boxů a dělicích stěn

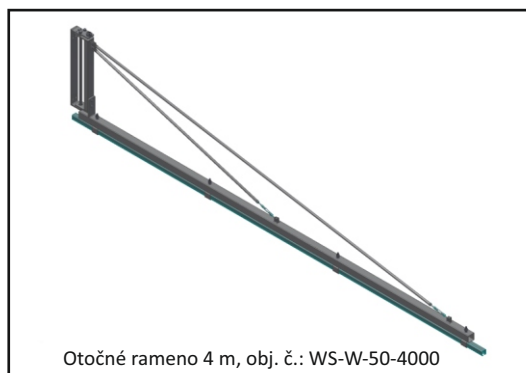
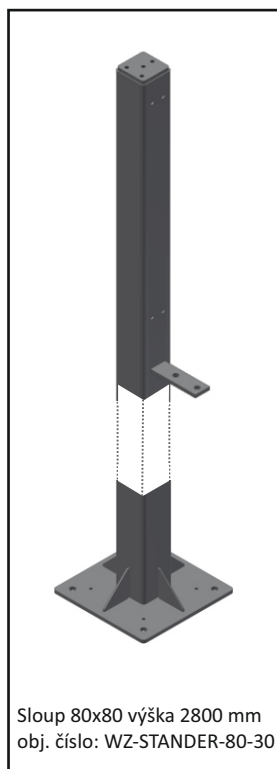
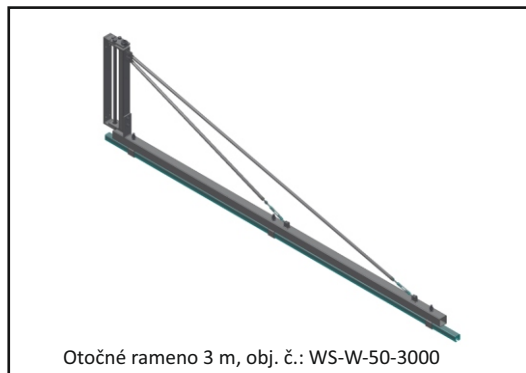
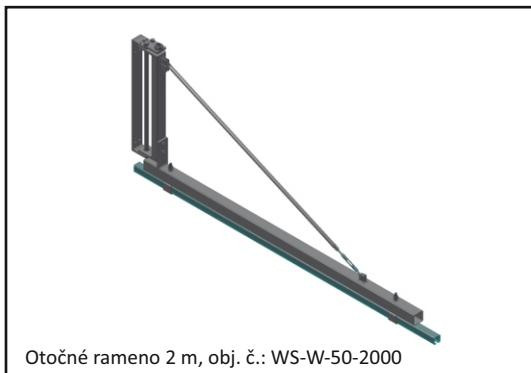
2. Otočné dveře svařovacího boxu s použitím otočných ramen:

Pro vstup do svařovacího boxu lze rovněž použít otočný systém dveří. Výhodou tohoto řešení je, že box lze celý z přední strany otevřít a nemá nad vstupem horní překlad (např. při manipulaci s těžšími svařenci pomocí mostového jeřábu).

Otevírání pak zajišťuje otočné rameno, které se musí umístit buď na stěnu, nebo na sloup 80x80 mm. Tento sloup však nemůže stát samostatně a musí být součástí bočních stěn svařovacího boxu, aby byl nosnými trubka nebo „C“ profily pro zavěšení zástěn nebo lamel podepřen.

Ramena se dodávají ve třech standardních délkách, a to 2000 mm, 3000 mm a 4000 mm. Ramena je možné podvěsit např. jedním nebo dvěma „C“ profily. Do „C“ profilu se uchycují zástěny nebo lamely. Otvírání a zavírání se provádí pomocí zavěšeného madla.

Každé otočné rameno může být doplněno o kuličkový aretační systém, který drží rameno v nastavené pozici. Aretační systém lze namontovat i později na již dodaná otočná ramena.



4 m dlouhé výkyvné rameno se zástěnou WELDO T75M na sloupu 80x80 mm

rameno je vybaveno madlem určeným pro otevírání/zavírání



Dveřní systémy svařovacích boxů a dělicích stěn

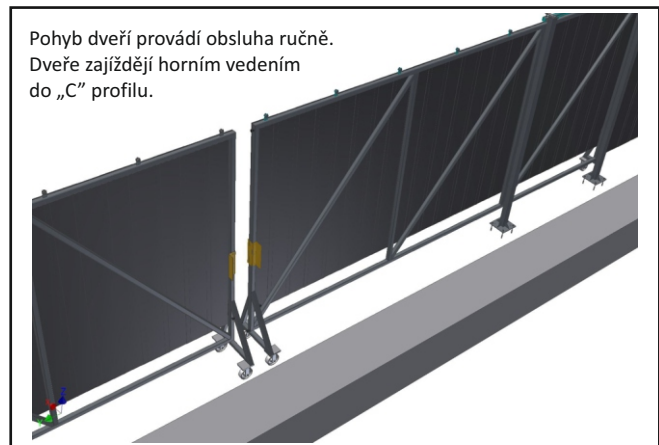
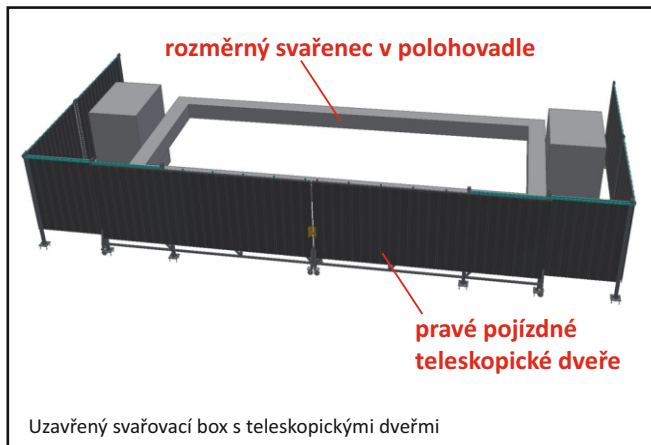
3. Teleskopické posuvné dveře svařovacích boxů pro nadrozměrné svařence:

Pokud je potřeba vytvořit velký svařovací box pro svařování těžkých a nadrozměrných svařenců, máme k dispozici teleskopické posuvné dveře, které umožní široké otevření těchto dveří, a to bez horního překladu.

Pak lze s takovým svařencem manipulovat pomocí mostového jeřábu těsně nad podlahou při umísťování svařence do místa svařování nebo hotového svařence ven ze svařovacího boxu k následující výrobní operaci.

Posuvné dveře se skládají ze dvou dveřních částí, které se odsunují do strany. Výplň může tvořit zástěna nebo lamelová stěna. Konstrukce dveří pak pojíždí na kolečkách přímo po podlaze dílny.

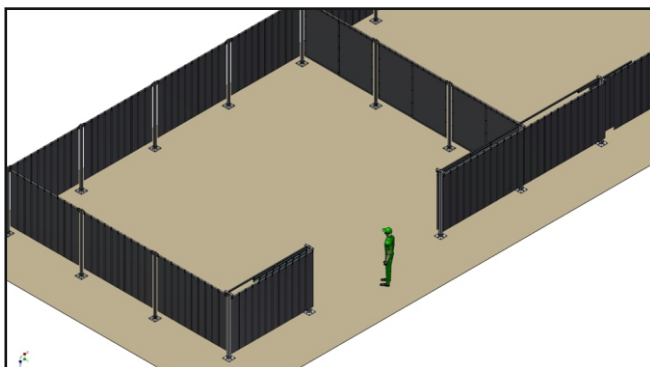
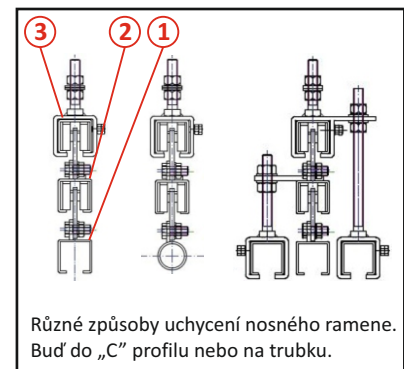
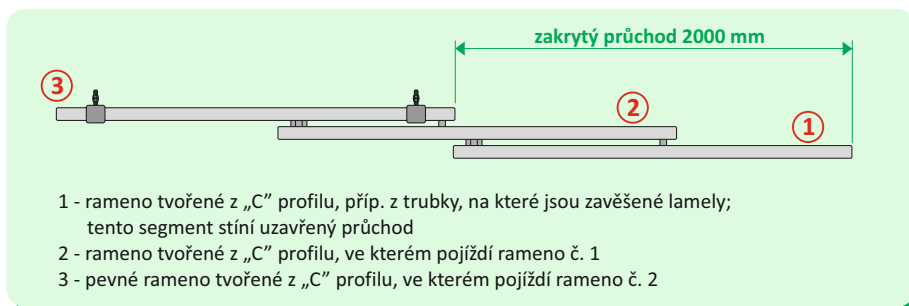
Dveře se otevírají ručně, pohyb obou částí dveří je velmi lehký. Tyto dveře se vyrábějí na zakázku v zákaznickem požadovaných rozměrech.



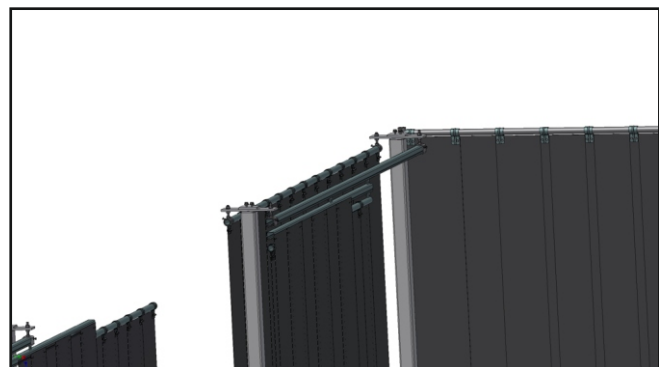
4. Teleskopická výsuvná ramena:

Při použití dveřního systému za pomoci teleskopických výsuvných ramen, nebude v průchodu dovnitř svařovacího boxu žádný horní překlad, který by ztěžoval manipulaci s většími svařenci, např. pomocí mostového jeřábu.

Standardním řešením je použití dvou výsuvných ramen z „C“ profilů, každé o délce 2 m, která pak mohou uzavřít průchod svařovacího boxu o šířce až 4 m.



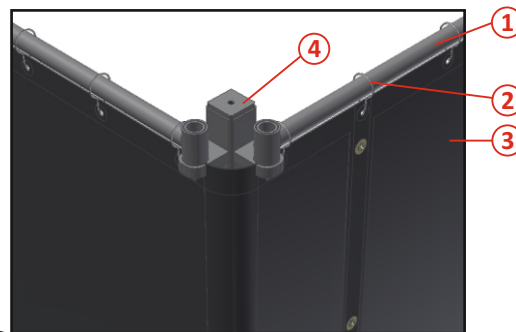
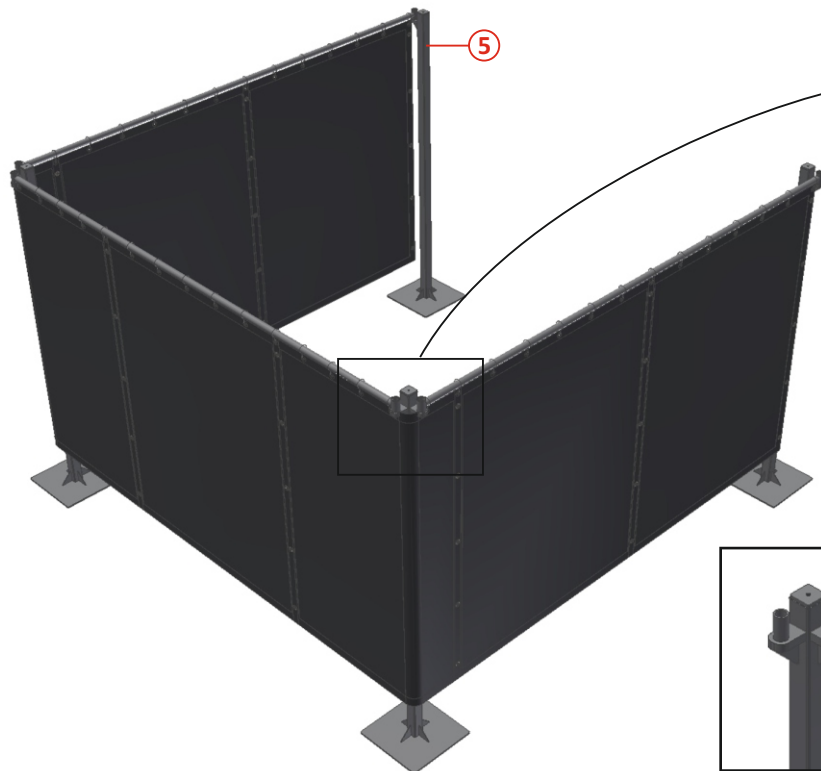
Příklad z jedné instalace: teleskopická ramena uzavírají průchod do svařovacího boxu o šířce 4 m.



Detail konstrukce teleskopických ramen.

Kaktusový systém volně stojících svařovacích boxů

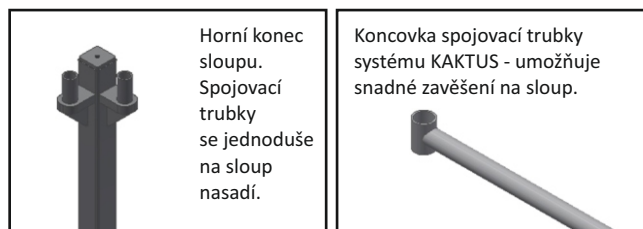
Je-li potřeba vytvořit dočasný svařovací box, lze použít tzv. kaktusový systém svařovacích boxů. Délka stran takto vzniklého svařovacího boxu je max. 3x3 m. Stěnu tvoří nosná tyč se zástěnou, která se shora nasadí na sloup. Sloup má dostatečně velkou základnu, aby mohl volně stát na rovné podlaze dílny.



Příklad:

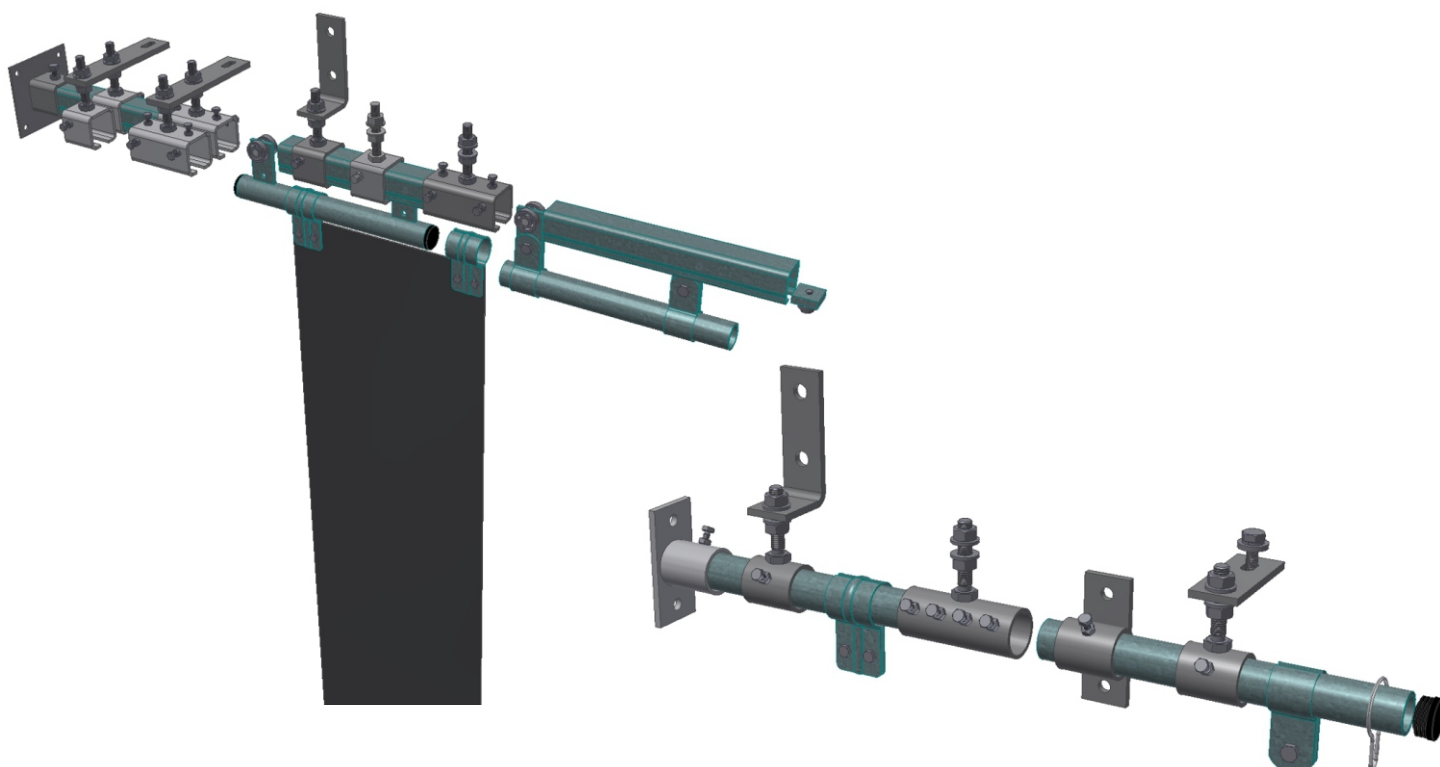
Volně stojící svařovací box se zástěny 3x3 m, výška 2,1 m
(zástěny jsou pověšeny na trubku pomocí ocelových háčků)

1. Spojovací trubka 3 m WO-TTX-S-ZW-3000, 3 ks
2. Ocelový háček WZ-K-HAKEN, 43 ks
3. Zástěna WV-T75M-140x180, 7 ks
4. Sloup KAKTUS 1-PIN WZ-KAKTUS-1-PIN, 2 ks
5. Sloup KAKTUS 2-PIN-K WZ-KAKTUS-2-PIN-K, 2 ks




Zastínění svařoven, protihlukové stěny

Vybrané základní sestavy použití ocelových nosných konstrukcí



Dílní komponenty pro všechny konstrukce svařovacích boxů

Koncové trojúhelníky
obj. čísla tvoří délku
v rozsahu:
-25 délka 500-2.500 mm
-30 délka 2.500-3.000 mm
-atyp je delší délka sloupu




Standardní sloup
60x60 mm. Sloup
se kotví na chemické
kotvy do betonové
podlahy.

Standardní délka
sloupu činí 2.150 mm.

Sloup 60x60 mm
obj. č.: WZ-STANDER-60-25 (-30; -atyp)

Koncové trojúhelníky
obj. čísla tvoří délku
v rozsahu:
-25 délka 500-2.500 mm
-30 délka 2.500-3.000 mm
-atyp je delší délka sloupu




Standardní sloup
80x80 mm.
Slouží pro svařovací
boxy tvořené z „C“
profilu o délce
strany delší, než 3 m.
Sloup se kotví na
chemické kotvy
do betonové podlahy.

Standardní délka
sloupu činí 2.150 mm.

Sloup 80x80 mm
obj. č.: WZ-STANDER-80-25 (-30; -atyp)

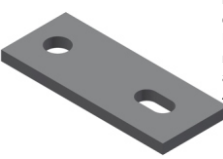
Koncové trojúhelníky
obj. čísla tvoří délku
sloupu:
-20 délka 2.000 mm
-30 délka 3.000 mm
-atyp je jiná délka sloupu



Standardní sloup
100x100 mm.
Slouží především pro
uchycení protihlukové
stěny nebo pro
všechny typy zástěn.
Sloup se kotví na
chemické kotvy
do betonové podlahy.
Standardní délka
je 2.000 mm nebo
3.000 mm.

Sloup 100x100 mm
obj. č.: WZ-STANDER-100-20 (-30; -atyp)

Slouží pro nesení
univerzálního trub-
kového držáku UNI,
nebo držáku
kolejnice. Celková
délka činí 100 mm.
Ploché držáky je
namontován na
atypický sloup
40x40 mm.



příklad:

Ploché držáky 100
obj. č.: WZ-HPLATTE-100

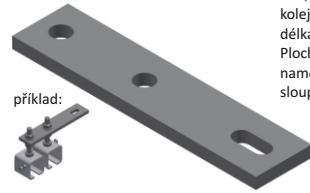
Jedná se o nejpou-
žívanější typ. Slouží
pro nesení univerzální-
ního trubkového
držáku UNI, nebo
držáku kolejnice.
Celková délka činí
135 mm. Ploché
držáky je namontován
na sloup 60x60 nebo
80x80 mm.



příklad:

Ploché držáky 135
obj. č.: WZ-HPLATTE-135

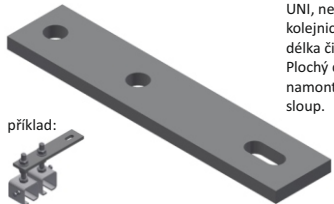
Slouží pro nesení
dvou univerzálních
trubkových držáků
UNI, nebo držáku
kolejnice. Celková
délka činí je 175 mm.
Ploché držáky je
namontován na
sloup.



příklad:

Ploché držáky 175
obj. č.: WZ-HPLATTE-175


Slouží pro nesení
dvou univerzálních
trubkových držáků
UNI, nebo držáků
kolejnice. Celková
délka činí 195 mm.
Ploché držáky je
namontován na
sloup.



příklad:

Ploché držáky 195
obj. č.: WZ-HPLATTE-195


Má několik použití.
Slouží pro zavěšení
„T“ kusu nebo roho-
vé spojky „C“ profilu
na sloupy. Nebo
může nést držáky
kolejnic nebo držáky
trubek. Případně
se montuje na zeď
dílny jako univerzální
držák dalších nosných
konstrukcí, případně
na strop.



příklad:

Nosník „L“ jednoduchý
obj. č.: WZ-W-100x55-G

Slouží pro zavěšení
držáků dvou kolejnic
nebo držáků dvou
trubek. Případně
se montuje na zeď
dílny jako univerzální
držák dalších nosných
konstrukcí.



příklad:

Nosník „L“ zdvojený
obj. č.: WZ-W-100x120-G

Slouží pro zavěšení
držáků tří kolejnic
nebo držáků tří
trubek. Případně
se montuje na zeď
dílny jako univerzální
držák dalších nosných
konstrukcí.



příklad:

Nosník „L“ ztrojený
obj. č.: WZ-WABE-L-DRGI

Slouží pro pověšení
zástěn, lamelových
stěn nebo dveřních
systémů. „C“ profil
se prodává na
metry, max. délka
jednoho profilu
činí 6 m.



„C“ profil
obj. č.: WZ-C-PROFIL-Xm (”X” - délka v metrech)

Slouží pro uzavření
konců „C“ profilů.




Zátka „C“ profilu
obj. č.: WZ-END-C

Tyto držáky nesou
„C“ profil.
Šroub je přichycen
k plochému držáku.
Délka šroubu je
70 mm - slouží
pro vyšší sloup nebo
pro kombinaci s
dveřními systémy,
aby bylo možné
vystředit výšku
stěny s dveřním
systémem.




Držák kolejnice
obj. č.: WZ-UNIHALTER-C

Tyto držáky nesou
„C“ profil.
Šroub je přichycen
k plochému držáku.
Délka šroubu je
100 mm - slouží
pro vyšší sloup nebo
pro kombinaci s
dveřními systémy,
aby bylo možné
vystředit výšku
stěny s dveřním
systémem.



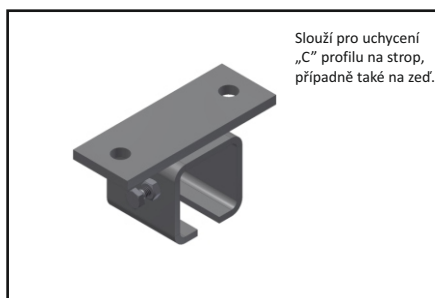
Držák kolejnice 100
obj. č.: WZ-UNIHALTER-C-100

Slouží pro spojení
dvou „C“ profilů
za sebou, spoj
se pak zavěsí na
nosnou konstrukci.



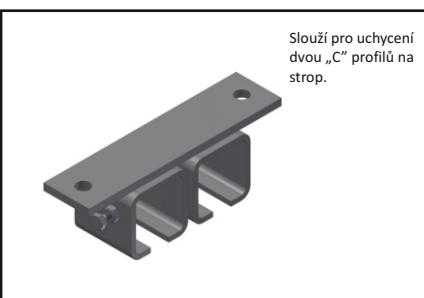
Závěsná spojka „C“ profilu
obj. č.: WZ-UNIHALTER-C-VER

Dílní komponenty pro všechny konstrukce svařovacích boxů



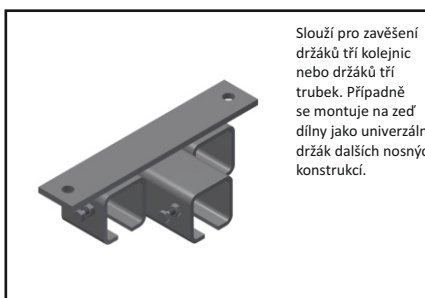
Slouží pro uchycení „C“ profilu na strop, případně také na zeď.

Stropní držák „C“ profilu jednoduchý
obj. č.: WZ-DEBE-STD



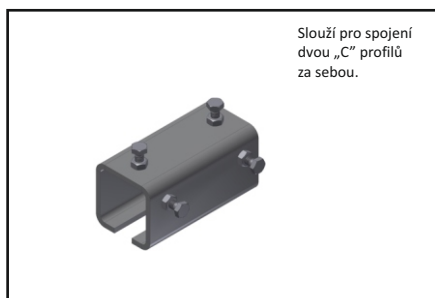
Slouží pro uchycení dvou „C“ profilů na strop.

Stropní držák „C“ profilu zdvojený
obj. č.: WZ-DEBE-DOP



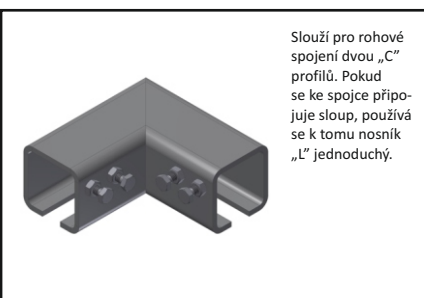
Slouží pro zavěšení držáků tří kolejnic nebo držáků tří trubek. Případně se montuje na zeď dleuny jako univerzální držák dalších nosných konstrukcí.

Stropní držák „C“ profilu ztrojený
obj. č.: WZ-DEBE-DREI



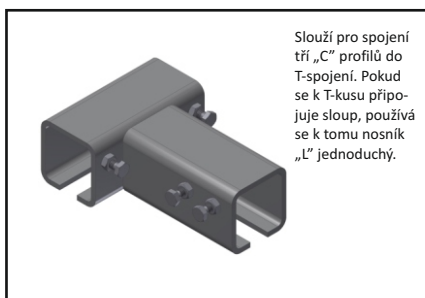
Slouží pro spojení dvou „C“ profilů za sebou.

Spojka „C“ profilu
obj. č.: WZ-SCHI-VER



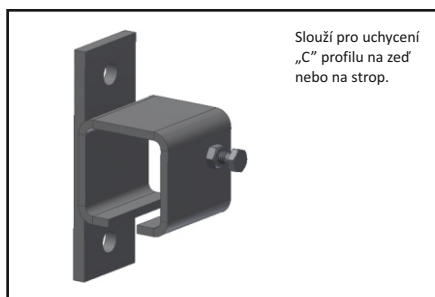
Slouží pro rohové spojení dvou „C“ profilů. Pokud se ke spojce připojuje sloup, používá se k tomu nosník „L“ jednoduchý.

Rohová spojka pro „C“ profily
obj. č.: WZ-VERB-W



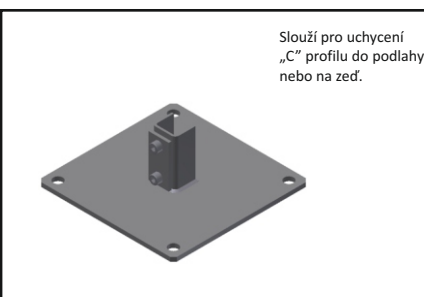
Slouží pro spojení tří „C“ profilů do T-spojení. Pokud se k T-kusu připojuje sloup, používá se k tomu nosník „L“ jednoduchý.

T-kus pro spojení „C“ profilů
obj. č.: WZ-VERB-T



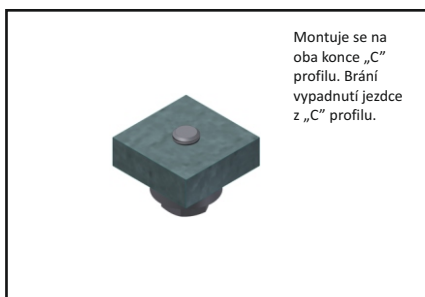
Slouží pro uchycení „C“ profilu na zeď nebo na strop.

Boční nástěnný držák „C“ profilu
obj. č.: WZ-VERB-DE



Slouží pro uchycení „C“ profilu do podlahy nebo na zeď.

Patka „C“ profilu na podlahu nebo zeď
obj. č.: WZ- WABE-STI



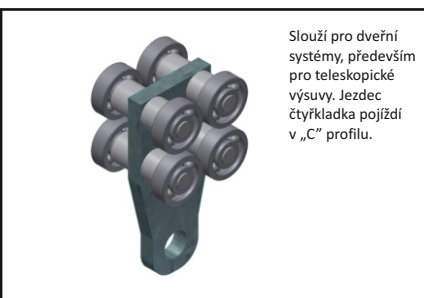
Montuje se na oba konce „C“ profilu. Brání vypadnutí jezdec z „C“ profilu.

Nárazník „C“ profilu
obj. č.: WZ-ENDANSCHLAG



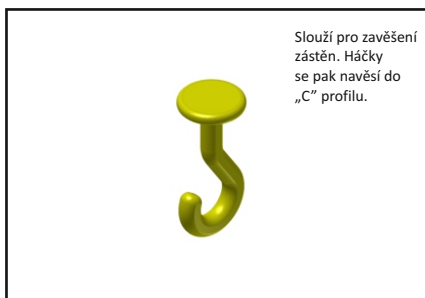
Slouží pro zavěšení zástěn nebo lamel do „C“ profilu. Pokud dva jezdcí nesou závěsnou trubku, neměli by být od sebe vzdáleni více než 1,5 m. V opačných případech je nutné použít více jezdců.

Jezdec
obj. č.: WZ-LAUFROLLE



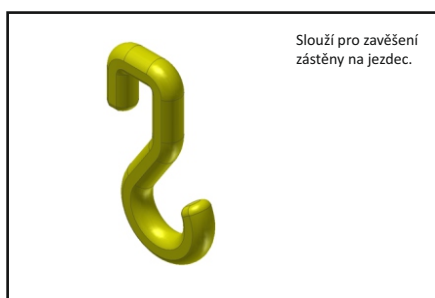
Slouží pro dveřní systémy, především pro teleskopické výsuvy. Jezdec čtyřkladka pojíždí v „C“ profilu.

Jezdec čtyřkladka
obj. č.: WZ-LW-8



Slouží pro zavěšení zástěn. Háčky se pak navěsí do „C“ profilu.

Plastový háček
obj. č.: WZ-PA-HAKEN40



Slouží pro zavěšení zástěny na jezdec.

Háček oboustranný
obj. č.: WZ-PA-HAKEN40-2

Dílní komponenty pro všechny konstrukce svařovacích boxů



Slouží pro zavěšení zástěn nebo lamel. Jedná se o trubku 1". Trubka se prodává na metry, max. délka jedné trubky činí 6 m.

Nosná trubka
obj. č.: WZ-ROHR-Xm ("X" - délka v metrech)



Slouží pro zaslepení konce nosné trubky.

Zátka do trubky
obj. č.: WZ-END-R



Tyto držáky nesou nosnou trubku. Šroub je přichycen k plochému držáku. Délka šroubu je 60 mm.

Univerzální trubkový držák
obj. č.: WZ-ROHRBE-UNI



Tyto držáky nesou nosnou trubku. Šroub je přichycen k plochému držáku. Délka šroubu je 120 mm - slouží pro vyšší sloup nebo pro kombinaci s dveřními systémy, aby bylo možné vystředit výšku stěny s dveřním systémem.

Univerzální trubkový držák, šroub 120 mm
obj. č.: WZ-ROHRBE-UNI-120



Tyto držáky nesou nosnou trubku. Šroub je přichycen k plochému držáku. Délka šroubu je 140 mm - slouží pro vyšší sloup nebo pro kombinaci s dveřními systémy, aby bylo možné vystředit výšku stěny s dveřním systémem.

Univerzální trubkový držák, šroub 140 mm
obj. č.: WZ-ROHRBE-UNI-140



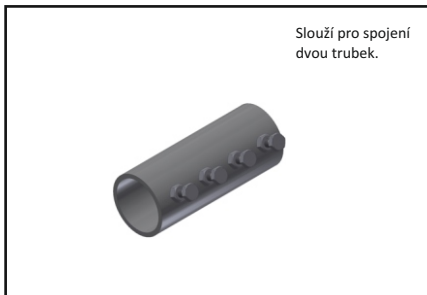
Tyto držáky nesou nosnou trubku. Šroub je přichycen k plochému držáku. Délka šroubu je 160 mm - slouží pro vyšší sloup nebo pro kombinaci s dveřními systémy, aby bylo možné vystředit výšku stěny s dveřním systémem.

Univerzální trubkový držák, šroub 160 mm
obj. č.: WZ-ROHRBE-UNI-160



Tyto držáky nesou nosnou trubku. Šroub je přichycen k plochému držáku. Délka šroubu je 180 mm - slouží pro vyšší sloup nebo pro kombinaci s dveřními systémy, aby bylo možné vystředit výšku stěny s dveřním systémem.

Univerzální trubkový držák, šroub 180 mm
obj. č.: WZ-ROHRBE-UNI-180



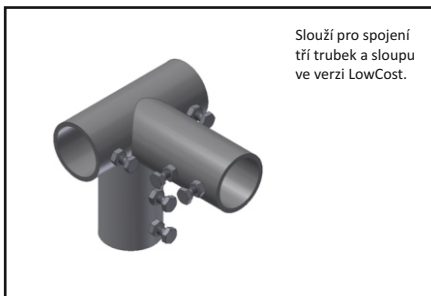
Slouží pro spojení dvou trubek.

Spojka trubky
obj. č.: WZ-ROHR-VERB



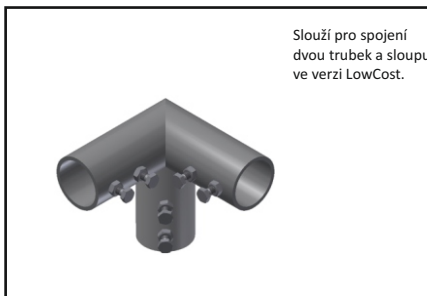
Tato spojka trubek je přichycena k plochému držáku. Délka šroubu je 120 mm.

Závěsná spojka trubky 120 mm
obj. č.: WZ-ROHR-VERB-UNI-120



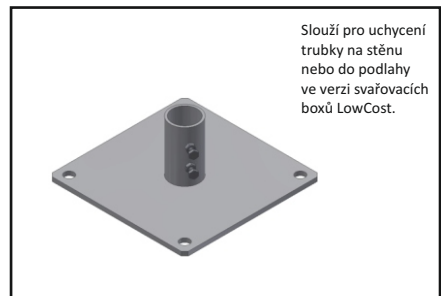
Slouží pro spojení tří trubek a sloupu ve verzi LowCost.

T-kus pro spojení tří trubek
obj. č.: WZC-T-TKUS



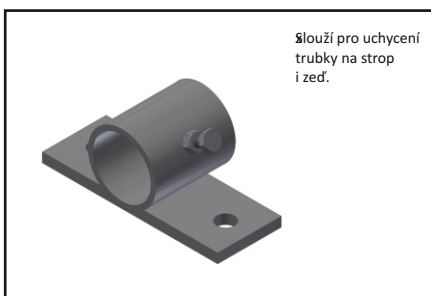
Slouží pro spojení dvou trubek a sloupu ve verzi LowCost.

Rohové spojení trubek
obj. č.: WZC-T-ROH



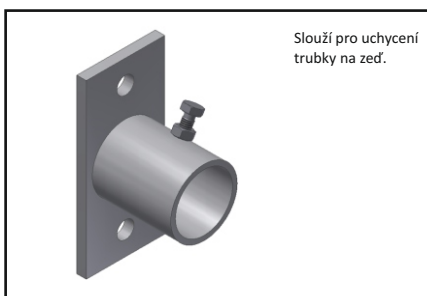
Slouží pro uchycení trubky na stěnu nebo do podlahy ve verzi svařovacích boxů LowCost.

Patka trubky
obj. č.: WZ-ROHRBE-STI-2



Slouží pro uchycení trubky na strop i zeď.

Stropní držák trubky jednoduchý
obj. č.: WZ-ROHRBE-DE



Slouží pro uchycení trubky na zeď.

Nástěnný držák trubky jednoduchý
obj. č.: WZ-ROHRBE-STI



Slouží pro zavěšení nosné trubky, a to buď do pevné konstrukce, nebo na jezdce.

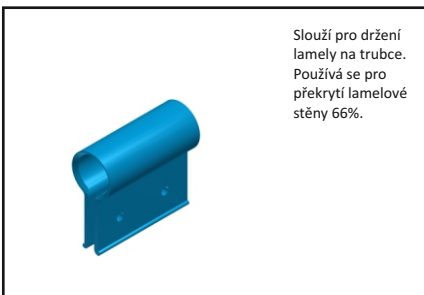
Trubková upínka PIPE CLAMP
obj. č.: WZ-R-SCHELLE

Dílní komponenty pro všechny konstrukce svařovacích boxů



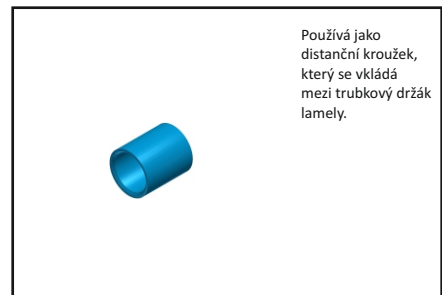
Slouží pro uchycení lamel s překrytím 33%, které se pak nasunou na nosnou trubku a šrouby dotáhnou.

Trubková upínka pohyblivá
obj. č.: WZ-S-SHELLE



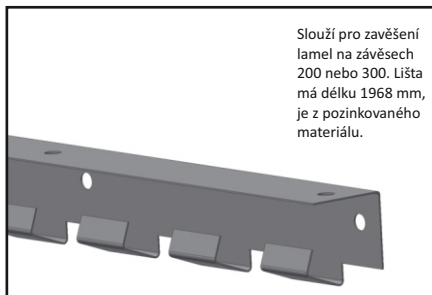
Slouží pro držení lamely na trubce. Používá se pro překrytí lamelové stěny 66%.

Trubkový držák lamely 100
obj. č.: WZ-S-SHELLE-BLAU-100



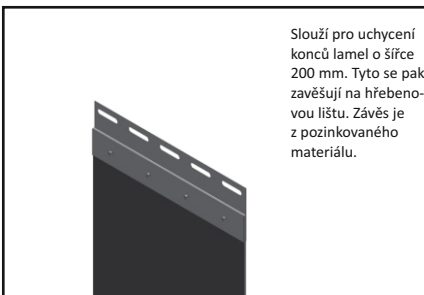
Používá jako distanční kroužek, který se vkládá mezi trubkový držák lamely.

Distanční kroužek 50
obj. č.: WZ-DISTANZH-50



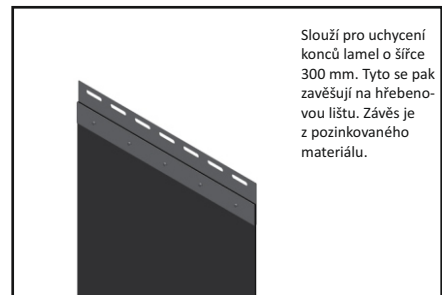
Slouží pro zavěšení lamel na závěsech 200 nebo 300. Lišta má délku 1968 mm, je z pozinkovaného materiálu.

Hřebenová lišta 1968 mm
obj. č.: WZ-T-HREB.1968POZIN



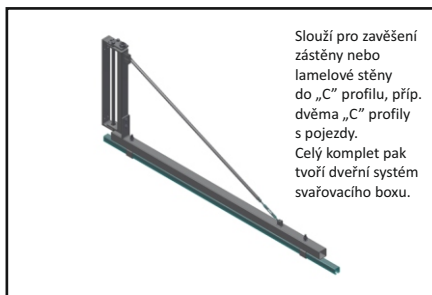
Slouží pro uchycení konců lamel o šířce 200 mm. Tyto se pak zavěšují na hřebenovou lištu. Závěs je z pozinkovaného materiálu.

Závěs na hřeben 200 pro lamelu
obj. č.: WZ-T-HREB-ZAVES200



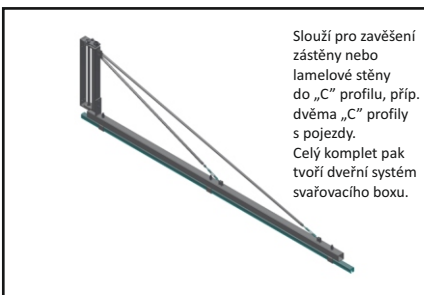
Slouží pro uchycení konců lamel o šířce 300 mm. Tyto se pak zavěšují na hřebenovou lištu. Závěs je z pozinkovaného materiálu.

Závěs na hřeben 300 pro lamelu
obj. č.: WZ-T-HREB-ZAVES300



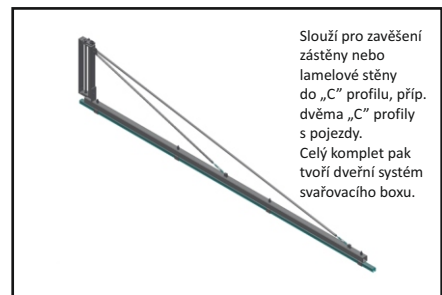
Slouží pro zavěšení zástěny nebo lamelové stěny do „C“ profilu, příp. dvěma „C“ profily s pojezdy. Celý komplet pak tvoří dveřní systém svařovacího boxu.

Otočné rameno 2 m
obj. č.: WS-W-50-2000



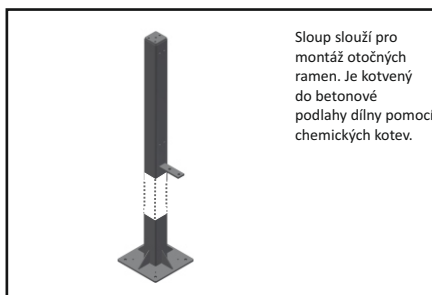
Slouží pro zavěšení zástěny nebo lamelové stěny do „C“ profilu, příp. dvěma „C“ profily s pojezdy. Celý komplet pak tvoří dveřní systém svařovacího boxu.

Otočné rameno 3 m
obj. č.: WS-W-50-3000



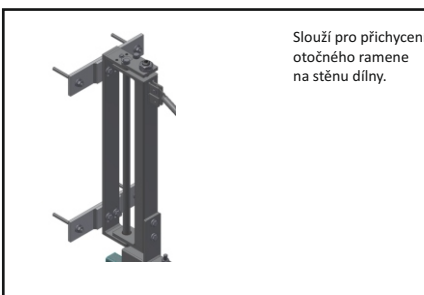
Slouží pro zavěšení zástěny nebo lamelové stěny do „C“ profilu, příp. dvěma „C“ profily s pojezdy. Celý komplet pak tvoří dveřní systém svařovacího boxu.

Otočné rameno 4 m
obj. č.: WS-W-50-4000



Sloup slouží pro montáž otočných ramen. Je kotvený do betonové podlahy dílny pomocí chemických kotev.

Sloup 80x80 mm pro otočné rameno
obj. č.: WZ-STANDER-80-30-R



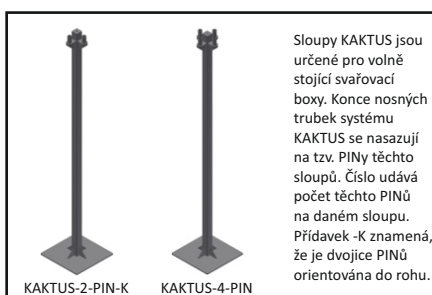
Slouží pro přichycení otočného ramene na stěnu dílny.

Nástěnný držák otočného ramene
obj. č.: WS-W-50-STI



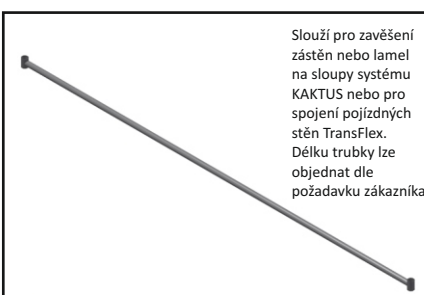
Slouží pro aretaci otočného ramene. Obsahuje kuličku, která brzdí otáčeni ramene a má dvě vymeovací krajní polohy, které tvoří důlek.

Aretační systém pro otočné rameno
obj. č.: WS-W-50-ARE



Sloupky KAKTUS jsou určeny pro volně stojící svařovací boxy. Konce nosných trubek systému KAKTUS se nasazují na tzv. PINy těchto sloupů. Číslo udává počet těchto PINů na daném sloupu. Přídavek -K znamená, že je dvojice PINů orientována do rohu.

Sloup KAKTUS 1-PIN, 2-PIN (-K), 3-PIN, 4-PIN
obj. č.: WZ-KAKTUS-1-PIN, -2-PIN (-K), -3-PIN, -4-PIN



Slouží pro zavěšení zástěny nebo lamel na sloupky systému KAKTUS nebo pro spojení pojízdných stěn TransFlex. Délku trubky lze objednat dle požadavku zákazníka.

Spojovací trubka
obj. č.: WO-TTX-S-ZW-XXXX ("XXXX" délka v mm)



Slouží pro zavěšení zástěny na nosnou trubku.

Ocelový háček
obj. č.: WZ-K-HAKEN

Protihlukové stěny WELDO

Protihlukové průmyslové stěny slouží pro eliminování hluku vznikajícího v průmyslové výrobě. Z protihlukových jednotlivých panelů lze vytvořit pracovní box, dělicí protihlukovou stěnu, svařovnu nebo jiné pracovní místo chráněné proti okolnímu hluku. Protihlukovou stěnou lze také ohraničit zařízení, které nadměrný hluk vytváří. Např. kompresor apod.

Protihlukové průmyslové stěny jsou tvořeny jednotlivými deskami o standardních rozměrech 1x2 nebo 1x3 metry. Každá deska je sestavena z perforovaného plechu o síle stěny 1,2 mm, z minerální vlny (o hustotě

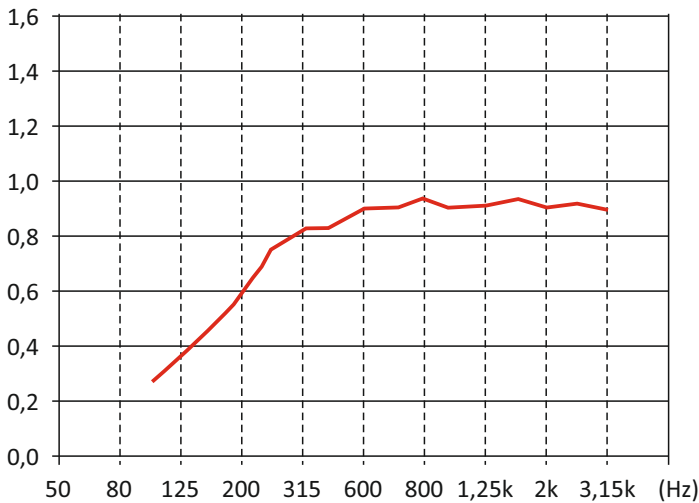
100 kg/m³). Spodní a horní okraj protihlukové desky je lemována "C" profilem. Veškeré ocelové součásti protihlukové desky jsou standardně pozinkované.

Standardní rozměr jedné protihlukové desky:

- šířka 1000 mm
- výška 2000 nebo 3000 mm
- tloušťka 100 mm

Úroveň pohlcování zvuku:

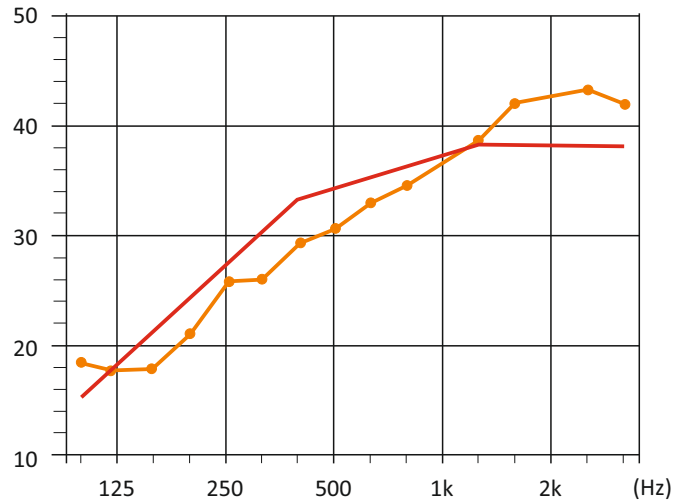
(α - koeficient pohltivosti zvuku na m²)



Úroveň tlumení zvuku:

(dB)

udává hodnoty při nárazovém zvuku (orange line)
udává hodnoty při nepřetržitém zvuku (red line)

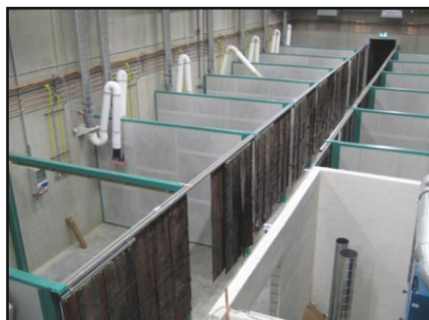


Základní technické údaje: protihluková deska tl. 100 mm:

Hmotnost	15 kg/m ²
Síla jedné protihlukové desky	100 mm
Tloušťka plechu	1,2 mm
Hustota minerální vlny uvnitř desky	100 kg/m ³
Stupeň pohlcování zvuku při 1000Hz	0,95
Perforace plechu	5 mm
Třída nehořlavosti	A 30
Efektivita tlumení hluku	34 dB

Změna veškerých technických dat vyhrazena!

Příklad instalace: svařovací a brousící boxy z protihlukových stěn

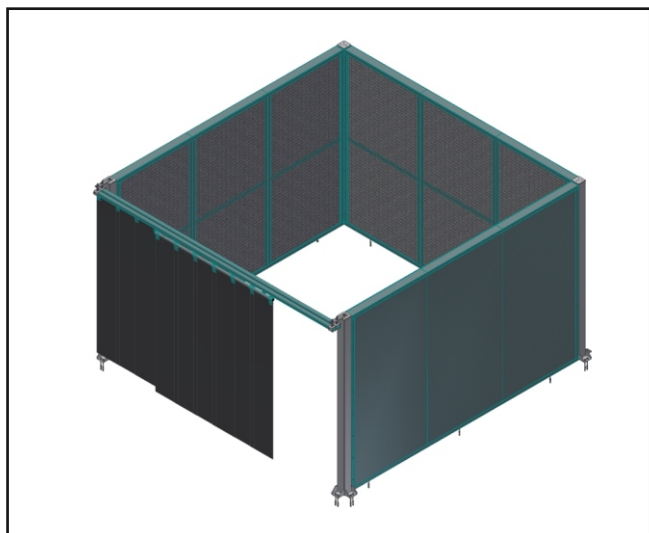


Protihlukové stěny WELDO

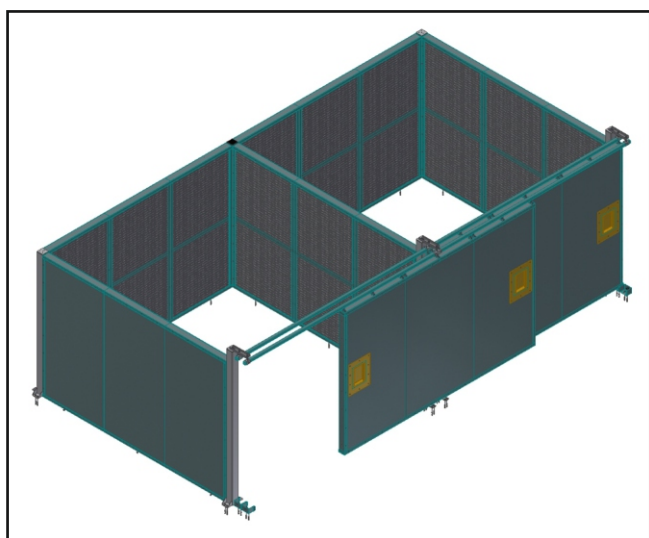
Protihluková stěna se skládá z vnitřního panelu protihlukové stěny, který má vždy šířku 1000 mm a standardní výšku 2000 nebo 3000 mm. Protihlukové vnitřní panely jsou uloženy mezi dva „U“ profily (nahore a dole). Tyto se pak montují mezi sloupce protihlukové stěny, které se kotví do betonové podlahy.

Vzniklý protihlukový box může mít různé typy dveřních systémů. Od klasických závěsných dveří, přes posuvné protihlukové dveře nebo jen klasická posuvná lamelová stěna.

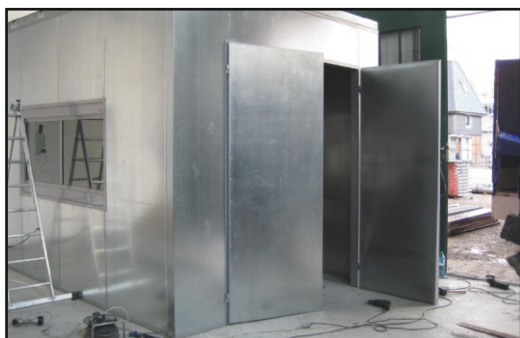
Podle potřeb odtlumení výrobních technologií můžeme připravit A-typickou protihlukovou stěnu nebo protihlukovou kabinu.



Protihlukový svařovací box se standardními posuvnými lamelovými dveřmi.



Dva protihlukové boxy s protihlukovými posuvnými dveřmi.

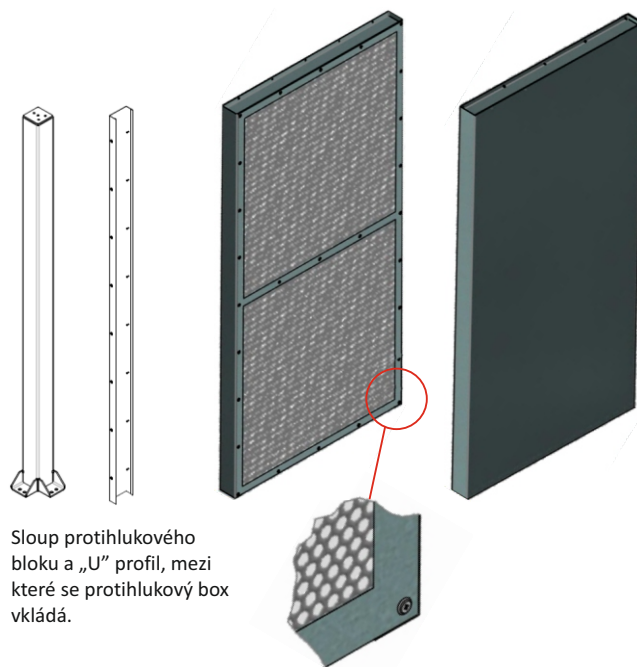


Stavba protihlukové kabiny pro umístění velkokapacitních kompresorů s dalším vybavením.

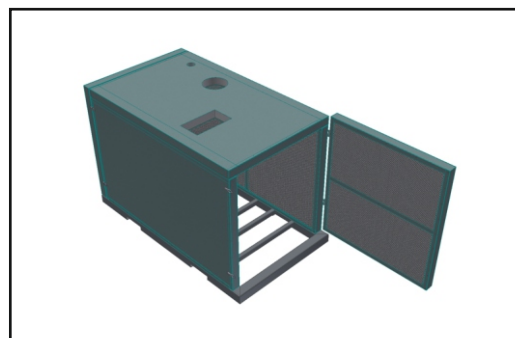
Protihlukový box je sestaven z těchto dílčích komponentů:

1. Panel protihlukový 2000x1000x100 jednostranný, 9 ks.
2. Výztuha protihlukového panelu 3 m, 6 ks.
3. Sloup 4 ks.
4. Dveřní systém - posuvná lamelová stěna (viz str. D-14).

Samonosný protihlukový blok:



Sloup protihlukového bloku a „U“ profil, mezi které se protihlukový box vkládá.



Malý protihlukový box pro kompresor. Horní víko je napojeno na ventilátor a potrubí pro odvod tepla.

Vybrané fotografie z instalací, kontakt



Kornfeil spol. s r. o., Čejč - svařovací boxy, kdy boční stěny jsou tvořeny zástěnou T75M, vstup do boxů je přes lamelovou stěnu tmavosti T40.



ROSTEX VYŠKOV s.r.o. - svařovací boxy, kdy boční stěny jsou tvořeny zástěnou T75M, vstup do boxů je rovněž přes lamelovou stěnu.



DT - Výhybkárna a strojírna, Prostějov - zde na fotografii probíhá montáž nových svařovacích boxů. Stěny boxů jsou tvořeny lamelami tmavosti T75M.



ELFE s.r.o. - svařovací boxy na nové provozovně. Zde jsou veškeré stěny svařovacích boxů tvořeny tmavou lamelou T75M.



Zeppelin CZ s.r.o., Ostrava - řešení svařovacích boxů na hlavní svařovně. Stěny kolem svařovacích boxů jsou tvořeny lamelami.

WELDING Ostrava.cz

Kontakt:

WELDING Ostrava - WELDO s.r.o.
Ostrava, Česká republika

Tel.: (+420) 777 771 228

Tel.: (+420) 777 771 224

E-mail: firma@weldingostrava.cz

<http://www.weldingostrava.cz>